






-  Без обогрева
-  С электрообогревом 15-36кВт
-  С подводом горячей воды

Длина: 1; 1,5; 2 и 2,5 метра



Thermozone® AG 4000 A/E/W

Воздушные завесы для воротных проемов высотой до 4 метров

Дизайн приборов этой группы универсален, что дает возможность их широкого применения от входных групп больших административных и торговых зданий до небольших промышленных ворот.

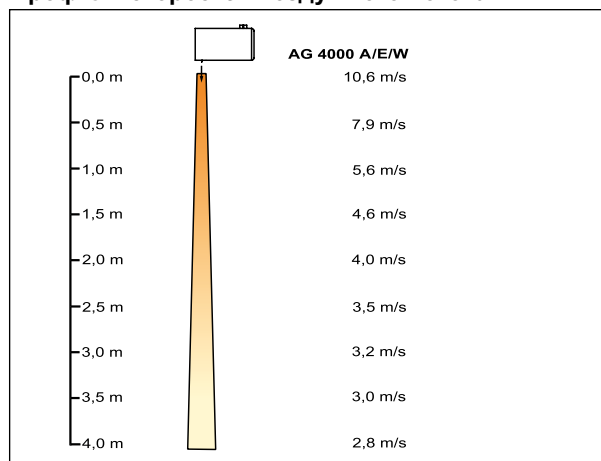
Завесы создают надежную преграду на пути проникновения холодного воздуха, подавляя сквозняки и обеспечивая тепловой комфорт в зоне входа. Однако, главный эффект их работы - это сокращение тепловых потерь и, как следствие, существенное энергосбережение. Помимо эффекта защиты от холода, поток воздуха от завесы становится непреодолимым препятствием для запахов, выхлопных газов и насекомых.

Завесы с нагревом, как правило, позволяют обходиться без дополнительных обогревательных устройств в зоне входа. Даже в самое холодное время пространство входа гарантировано от снега и влаги. Завесы без нагрева могут использоваться для изоляции кондиционируемых или охлаждаемых помещений.

В проемах большой ширины приборы следует располагать друг за другом с тем, чтобы поток воздуха был непрерывен. Имеются 4 типоразмера завес по длине, что позволяет перекрывать проемы любой ширины.

- Стильный и современный дизайн со скрытыми элементами крепления
- Коррозионно-стойкий корпус из гальванизированной листовой стали, окрашенной методом порошкового напыления. Цветовой код: RAL9016.
- Шумопоглощающая конструкция
- Удобство и простота монтажа с использованием резьбовых втулок, расположенных в верхней части завесы.
- Решетка забора воздуха съемная, что облегчает доступ к блоку нагрева для осмотра и инспекции.
- Отсутствует необходимость установки фильтров, так как решетка забора воздуха имеет мелкоячеистую структуру и работает как фильтр.
- Направляющие выходной решетки позволяют направлять поток воздуха под нужным углом.

Профиль скоростей воздушного потока



данные стендовых испытаний, нормируемой величиной является расход воздуха, приведенный в таблице.

Технические параметры | Thermozone AG 4000 A без обогрева ⚡

Модель	Расх. воздуха [м³/час]	Уровень шума ^{*1} [дБ(A)]	Напряжение [В]	Сила тока [А]	Длина [мм]	Вес [кг]
AG4010A	2700	49/65	230В~	3,2	1000	31
AG4015A	3800	48/66	230В~	4,4	1500	42
AG4020A	5400	50/67	230В~	6,4	2000	60
AG4025A	6300	51/69	230В~	7,5	2500	71

*1) Условия: Расстояние до завесы 5 метров. Фактор направленности: 2. Эквивалентная площадь звукопоглощения: 200м²

Технические параметры | Thermozone AG 4000 E с электрообогревом ⚡

Модель	Режимы мощности. [кВт]	Расход воздуха [м³/час]	Δt^{*1} [°C]	Уровень шума ^{*2} [дБ(A)]	Напряжение [В] Сила тока [А] (управление)	Напряжение [В] Сила тока [А] (нагр. эл-ты)	Длина [мм]	Вес [кг]
AG4010E15	0/10/15	2500	18	49/65	230В~/3,2А	400В3~/22А	1000	39
AG4015E23	0/15/22,5	3600	19	48/66	230В~/4,4А	400В3~/32,5А	1500	53
AG4020E30	0/20/30	5200	17	50/67	230В~/6,4А	400В3~/43,5А	2000	76
AG4025E36	0/24/36	6100	18	51/69	230В~/7,5А	400В3~/52А	2500	90

*1) Δt = увел. t проходящего воздуха при максимальной мощности и при низком/среднем/полном расходе.

*2) Условия: Расстояние до завесы 5 метров. Фактор направленности: 2. Эквивалентная площадь звукопоглощения: 200м²

Технические параметры | Thermozone AG 4000WL с подводом горячей воды, теплообменник для t воды ниже 80/60 °C 💧

Модель	Режимы	Расход воздуха [м³/час]	$\Delta t^{*1,2}$ [°C]	Объем воды [л]	Уровень шума ^{*3} [дБ(A)]	Напряжение [В]	Сила тока [А]	Длина [мм]	Вес [кг]
AG4010WL	22	2400	27	2,1	49/65	230В~	3,0	1000	41
AG4015WL	34	3500	29	3,2	48/66	230В~	4,3	1500	56
AG4020WL	52	5100	30	4,4	50/67	230В~	6,1	2000	80
AG4025WL	57	6000	28	5,6	51/69	230В~	7,2	2500	95

Технические параметры | Thermozone AG 4000WH с подводом горячей воды, теплообменник для t воды выше 80/60 °C 💧

Модель	Режимы	Расход воздуха [м³/час]	$\Delta t^{*1,2}$ [°C]	Объем воды [л]	Уровень шума ^{*3} [дБ(A)]	Напряжение [В]	Сила тока [А]	Длина [мм]	Вес [кг]
AG4010WH	16	2400	20	1,4	49/65	230В~	3,0	1000	41
AG4015WH	25	3500	22	2,2	48/66	230В~	4,3	1500	56
AG4020WH	39	5100	23	3,1	50/67	230В~	6,1	2000	80
AG4025WH	46	6000	23	3,8	51/69	230В~	7,2	2500	95

*1) Данные приведены для температуры воды 80/60°C и t воздуха на входе +15°C

*2) Δt = увел. t проходящего воздуха при полном расходе.

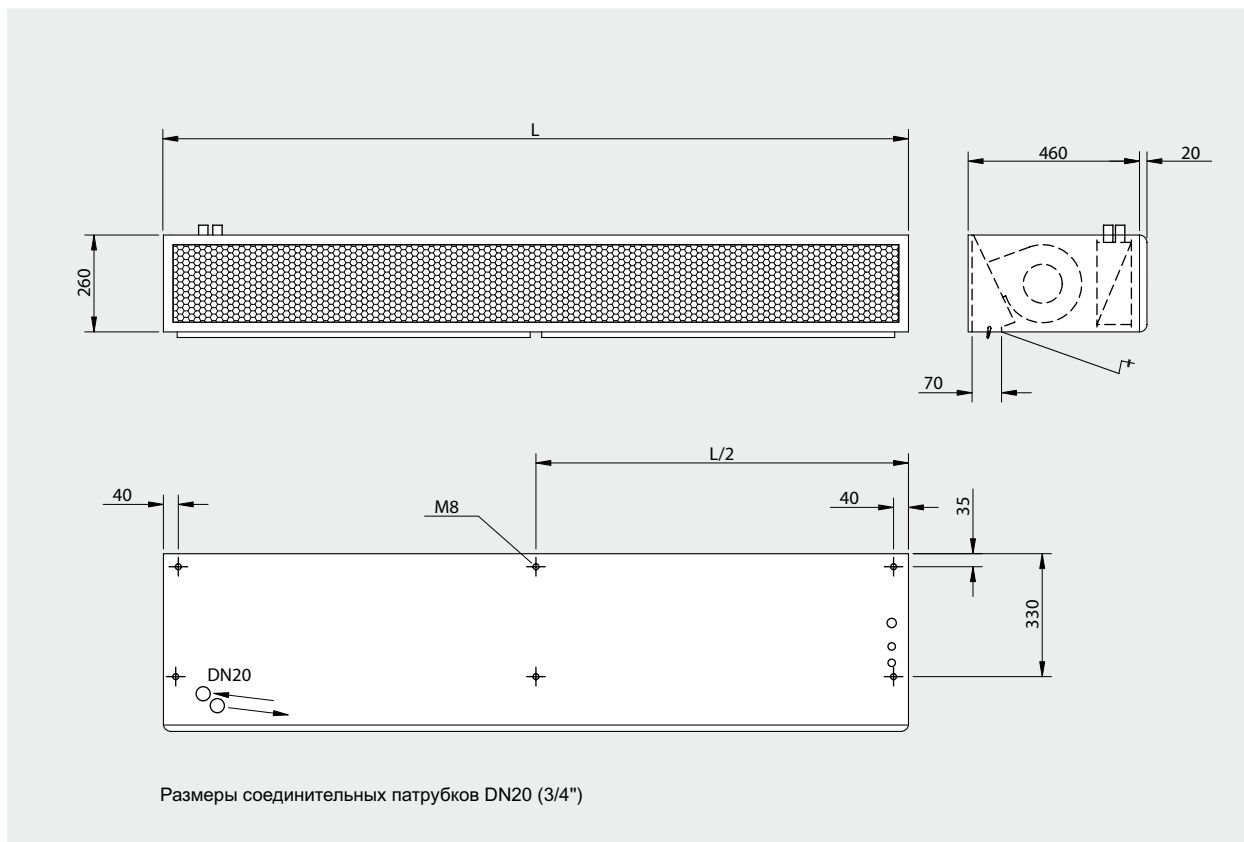
*3) Условия: Расстояние до завесы 5 метров. Фактор направленности: 2. Эквивалентная площадь звукопоглощения: 200м²

Класс защиты AG 4000 A/E/W: IP23, от капель под углом до 60°

Сертифицированы ГОСТ, стандарт CE.



Габаритные размеры

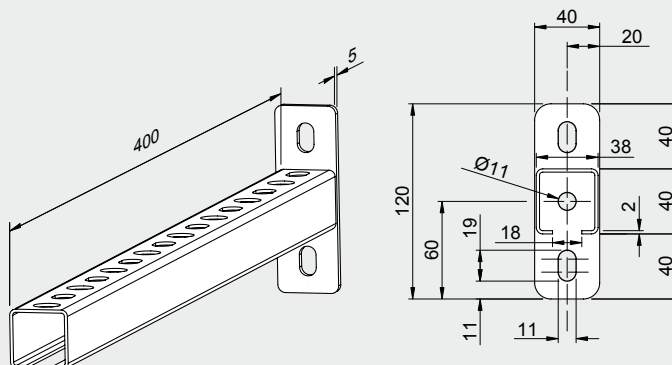


Расположение и установка

Установка

На верхней панели воздушных завес AG4000 находятся 4 резьбовые втулки M8 (у завес длиной 2 и 2,5м - 6) для подвески с потолка на вертикальных стержнях.

Монтажная скоба GWB400 (поставляется отдельно)



Варианты комплектов управления

Завесы без обогрева ✎

Вариант 1

Расход воздуха регулируется вручную.

Приборов управления:

- CB30N, 3-х позиционный пульт скорости.

Вариант 2

Требуемый расход воздуха задается вручную и при открытии двери завеса включается автоматически. После её закрытия она продолжает работать на этой скорости в течение интервала времени (2s-10 мин.), установленного на MDC, а потом отключается.

Приборов управления:

- CB30N, 3-х позиционный пульт скорости.
- MDC, магнитный контакт с реле задержки.

Завесы с электрообогревом ✎

Вариант 1

Расход воздуха задается вручную. Заданный уровень температуры (мощности) поддерживается с помощью 2-х ступенчатого термостата.

Приборов управления SK01E:

- CB32N, пульт управления, 3 позиции по расходу и 2 - по мощности
- RTI2, электронный 2-х ступенчатый термостат (или KRT2800)

Вариант 2

Уровни расхода воздуха и мощности устанавливаются автоматически в зависимости от открытия/закрытия двери и температуры внутри помещения. 1-я ступень термостата управляет режимом работы вентилятора при закрытых дверях, а 2-я ступень мощностью.

На пульте CB32N расход воздуха и мощность выставлены на максимальное положение. Когда дверь открыта, вентилятор вращается с полной скоростью. После её закрытия он продолжает работать на этой скорости в течение интервала времени (2s-10 мин.), установленного на MDC. По истечении этого времени завеса переводится в режим низких оборотов, если температура в помещении ниже выставленной на термостате. Если выше, то термостат отключит вентилятор.

Пример: Термостат выставлен на 23°C и интервал срабатывания 4°C. При закрытых дверях и температуре выше 19°C 1-я ступень термостата будет выключать обогрев и вентилятор. Когда температура превысит 23°C, 2-я ступень термостата отключит обогрев, независимо от того открыта или закрыта дверь.

Приборов управления SK02E:

- CB32N, пульт управления, 3 поз. по расходу и 2- по мощности.
- MDC, магнитный контакт с реле задержки.
- RTI2, электронный 2-х ступенчатый термостат (или KRT2800).

Вариант 3

Уровни расхода и мощности устанавливаются автоматически в зависимости от продолжительности открытия дверей и температуры внутри и снаружи помещения.

Данная система управления осуществляется микрокомпьютером с удобным цифровым дисплеем. Все необходимые параметры вводятся в него при настройке оборудования.

Приборов управления SK03GD:

- ADEA, регулятор (в комплекте с встроенным сенсором, магнитным контактом и сенсором наружной температуры).
- ADEAIS, внешний комнатный сенсор
- ADEAEB, внешний коммутационный блок
- ADEAGD1, дополнительная плата для подключения к системе диспетчеризации (BMS)

Более подробная информация о работе регулятора ADEA дана в разделе Термостаты и принадлежности.

Дополнительно смотрите раздел Термостаты и принадлежности, а в особых случаях свяжитесь с Представительством Frisco в России.

Завесы подводом горячей воды

Вариант 1

Расход воздуха регулируется вручную. Заданный уровень температуры регулируется термостатом и комплектом вентилей с электроприводом.

Приборов управления SK01W:

- CB30N, 3-х позиционный пульт скорости
- T10, электронный термостат (или KRT1900, IP55).

Внимание! Для полного комплекта управления необходим набор вентилей VR20/VR25 или двухходовой вентиль TVV20/TVV25 с электроприводом SD20.

Вариант 2

Уровни расхода воздуха и вкл/выключение электропривода вентиля устанавливаются автоматически в зависимости от открытия/закрытия двери и температуры внутри помещения.

1-я ступень термостата управляет режимом работы вентилятора при закрытых дверях, а 2-я ступень мощностью, то есть работой клапана подачи горячей воды.

Когда дверь открыта, вентилятор вращается с полной скоростью. После её закрытия он продолжает работать на этой скорости в течение интервала времени (2с-10 мин.), установленного на MDC. По истечении этого времени завеса переводится в режим низких оборотов, если температура в помещении ниже выставленной на термостате. Если выше, то термостат отключит вентилятор.

Пример: Термостат выставлен на 23°C и интервал срабатывания 4°C. При закрытых дверях и температуре ниже 19°C 1-я ступень термостата включает режим низких оборотов. При достижении температуры 23°C 2-я ступень термостата отключит питание клапана, перекрывая подачу горячей воды.

Приборов управления SK02W:

- CB30N, 3-х позиционный пульт скорости
- MDC, магнитный контакт с реле задержки.
- RTI2, электронный 2-х ступенчатый термостат (или KRT2800).

Внимание! Для полного комплекта управления необходим набор вентилей VR20/VR25 или двухходовой вентиль TVV20/TVV25 с электроприводом SD20.

Дополнительно смотрите раздел Термостаты и принадлежности, а в особых случаях свяжитесь с Представительством Fraco в России.

Вариант 3

Уровни расхода и мощности устанавливаются автоматически в зависимости от продолжительности открытия дверей и температуры внутри и снаружи помещения.

Данная система управления осуществляется микрокомпьютером с удобным цифровым дисплеем.

Все необходимые параметры вводятся в него при настройке оборудования.

Приборов управления SK03GD:

- ADEA, регулятор (в комплекте с встроенным сенсором, магнитным контактом и сенсором наружной температуры)
- ADEAIS, внешний комнатный сенсор
- ADEAEB, внешний коммутационный блок
- ADEAGD1, дополнительная плата для подключения к системе диспетчеризации (BMS)

Внимание! Для полного комплекта управления необходим набор вентилей VR20/VR25 или двухходовой вентиль TVV20/TVV25 с электроприводом SD20.

Более подробная информация о работе регулятора ADEA дана в разделе Термостаты и принадлежности.

Уровни мощности завес с подводом горячей воды

AG4000WL								
Температура воды на входе/выходе 80/60°C								
			Температура воздуха на входе = +15°C			Температура воздуха на входе = +20°C		
Модель	Положение вентилятора	Расход воздуха [м³/час]	Выходная мощность [кВт]	t воздуха на выходе [°C]	Расход воды [л/сек]	Выходная мощность [кВт]	t воздуха на выходе [°C]	Расход воды [л/сек]
AG4010WL	max	2400	21,6	42	0,26	19,5	44	0,24
	min	1200	13,6	49	0,17	12,3	50	0,15
AG4015WL	max	3500	33,9	44	0,41	30,8	46	0,38
	min	1750	21,0	51	0,26	19,1	52	0,23
AG4020WL	max	5100	52,0	45	0,64	47,1	47	0,58
	min	2550	32,0	52	0,39	29,0	54	0,36
AG4025WL	max	6000	57,4	43	0,70	51,7	46	0,63
	min	3000	35,5	50	0,43	32,2	52	0,39

Температура воды на входе/выходе 60/50°C								
			Температура воздуха на входе = +15°C			Температура воздуха на входе = +20°C		
Модель	Положение вентилятора	Расход воздуха [м³/час]	Выходная мощность [кВт]	t воздуха на выходе [°C]	Расход воды [л/сек]	Выходная мощность [кВт]	t воздуха на выходе [°C]	Расход воды [л/сек]
AG4010WL	max	2400	16,0	35	0,39	13,9	37	0,34
	min	1200	10,0	40	0,24	8,7	42	0,21
AG4015WL	max	3500	25,0	36	0,61	21,7	38	0,53
	min	1750	15,4	41	0,38	13,4	43	0,33
AG4020WL	max	5100	38,3	37	0,93	33,4	39	0,81
	min	2550	23,5	42	0,57	20,5	44	0,50
AG4025WL	max	6000	42,3	36	1,03	36,8	38	0,89
	min	3000	26,1	41	0,63	22,7	42	0,55

Температура воды на входе/выходе 60/40°C								
			Температура воздуха на входе = +15°C			Температура воздуха на входе = +20°C		
Модель	Положение вентилятора	Расход воздуха [м³/час]	Выходная мощность [кВт]	t воздуха на выходе [°C]	Расход воды [л/сек]	Выходная мощность [кВт]	t воздуха на выходе [°C]	Расход воды [л/сек]
AG4010WL	max	2400	12,9	31	0,16	10,8	33	0,13
	min	1200	8,2	35	0,10	6,9	37	0,08
AG4015WL	max	3500	20,6	33	0,25	17,3	35	0,21
	min	1750	13,0	37	0,16	11,0	39	0,13
AG4020WL	max	5100	31,3	33	0,38	26,3	35	0,32
	min	2550	19,5	38	0,24	16,5	39	0,20
AG4025WL	max	6000	33,9	32	0,41	28,4	34	0,34
	min	3000	21,5	36	0,26	18,0	38	0,22

Температура воды на входе/выходе 60/30°C								
			Температура воздуха на входе = +15°C			Температура воздуха на входе = +20°C		
Модель	Положение вентилятора	Расход воздуха [м³/час]	Выходная мощность [кВт]	t воздуха на выходе [°C]	Расход воды [л/сек]	Выходная мощность [кВт]	t воздуха на выходе [°C]	Расход воды [л/сек]
AG4010WL	max	2400	9,5	27	0,08	7,2	29	0,06
	min	1200	5,9	30	0,05	3,0	27	0,03
AG4015WL	max	3500	15,7	28	0,13	12,1	30	0,10
	min	1750	10,0	32	0,08	7,8	33	0,06
AG4020WL	max	5100	23,3	29	0,19	17,7	30	0,14
	min	2550	14,8	32	0,12	9,8	31	0,08
AG4025WL	max	6000	24,7	27	0,20	8,4	24	0,07
	min	3000	8,9	24	0,07	6,8	27	0,06

Уровни мощности завес с подводом горячей воды

AG4000WH								
Температура воды на входе/выходе 130/70°C								
			Температура воздуха на входе = +10°C			Температура воздуха на входе = +20°C		
Модель	Положение вентиллятора	Расход воздуха [м³/час]	Выходная мощность [кВт]	t воздуха на выходе [°C]	Расход воды [л/сек]	Выходная мощность [кВт]	t воздуха на выходе [°C]	Расход воды [л/сек]
AG4010WH	max	2400	24,8	41	0,10	21,5	47	0,09
	min	1200	16,5	51	0,07	14,3	55	0,06
AG4015WH	max	3500	38,8	43	0,16	33,8	49	0,14
	min	1750	25,5	53	0,11	22,2	58	0,09
AG4020WH	max	5100	59,5	45	0,24	51,6	50	0,21
	min	2550	38,9	55	0,16	33,9	60	0,14
AG4025WH	max	6000	70,1	45	0,29	60,9	50	0,25
	min	3000	45,6	55	0,19	39,8	59	0,16

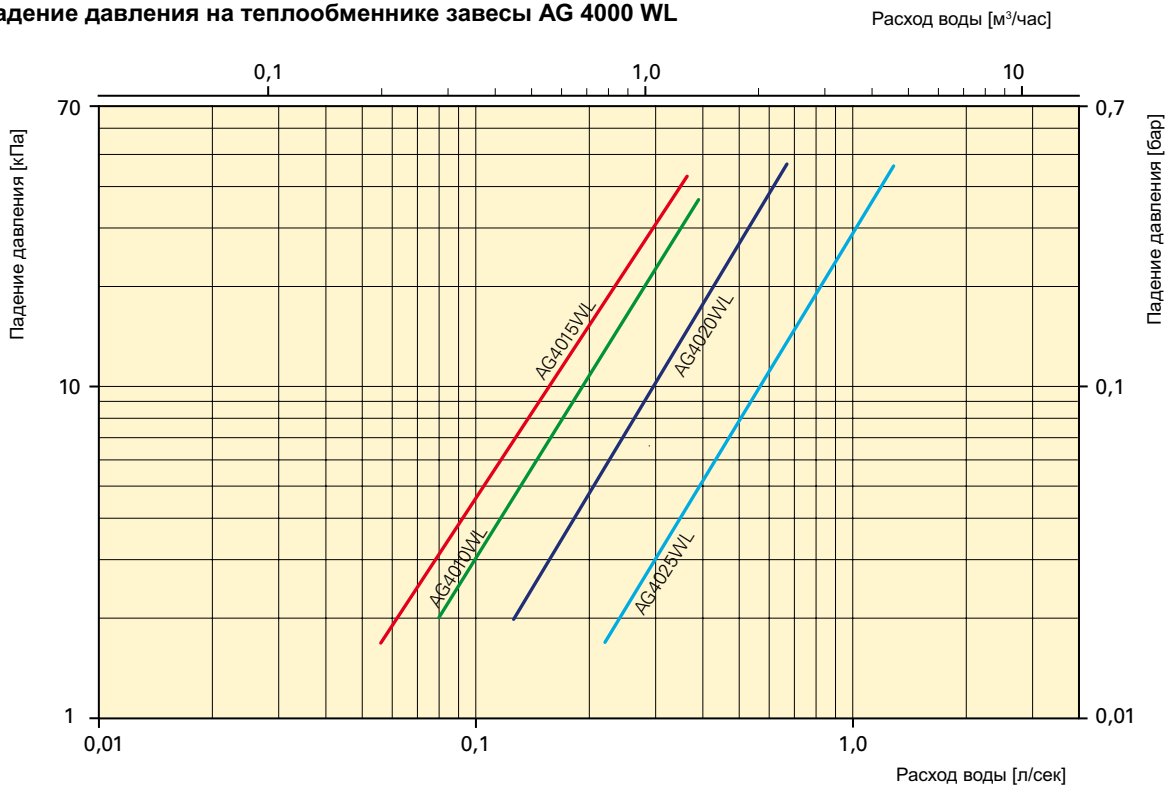
Температура воды на входе/выходе 110/80°C								
			Температура воздуха на входе = +10°C			Температура воздуха на входе = +20°C		
Модель	Положение вентиллятора	Расход воздуха [м³/час]	Выходная мощность [кВт]	t воздуха на выходе [°C]	Расход воды [л/сек]	Выходная мощность [кВт]	t воздуха на выходе [°C]	Расход воды [л/сек]
AG4010WH	max	2400	25,6	42	0,21	22,4	48	0,19
	min	1200	16,8	52	0,14	14,7	57	0,12
AG4015WH	max	3500	39,9	44	0,33	34,9	50	0,29
	min	1750	25,9	54	0,21	22,7	59	0,19
AG4020WH	max	5100	61,8	46	0,51	54,1	52	0,44
	min	2550	39,8	56	0,33	34,9	61	0,29
AG4025WH	max	6000	71,6	45	0,59	62,8	51	0,52
	min	3000	46,2	56	0,38	40,6	60	0,33

Температура воды на входе/выходе 90/70°C								
			Температура воздуха на входе = +10°C			Температура воздуха на входе = +20°C		
Модель	Положение вентиллятора	Расход воздуха [м³/час]	Выходная мощность [кВт]	t воздуха на выходе [°C]	Расход воды [л/сек]	Выходная мощность [кВт]	t воздуха на выходе [°C]	Расход воды [л/сек]
AG4010WH	max	2400	21,3	36	0,26	18,1	42	0,22
	min	1200	13,9	45	0,17	11,9	49	0,14
AG4015WH	max	3500	33,2	38	0,41	28,2	44	0,35
	min	1750	21,5	46	0,26	18,3	51	0,23
AG4020WH	max	5100	51,4	40	0,63	43,7	45	0,54
	min	2550	33,1	49	0,41	28,3	53	0,35
AG4025WH	max	6000	59,5	39	0,73	50,7	45	0,62
	min	3000	38,4	48	0,47	32,6	52	0,40

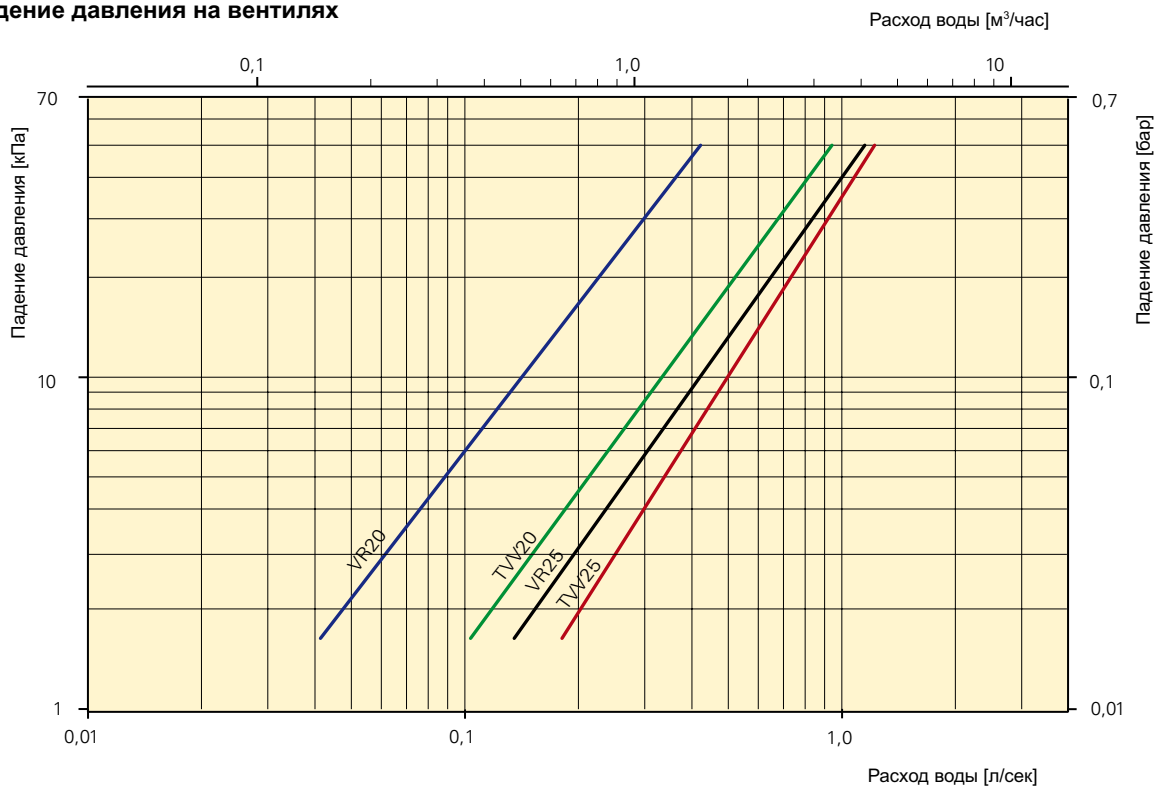
Температура воды на входе/выходе 80/60°C								
			Температура воздуха на входе = +10°C			Температура воздуха на входе = +20°C		
Модель	Положение вентиллятора	Расход воздуха [м³/час]	Выходная мощность [кВт]	t воздуха на выходе [°C]	Расход воды [л/сек]	Выходная мощность [кВт]	t воздуха на выходе [°C]	Расход воды [л/сек]
AG4010WH	max	2400	17,9	32	0,22	14,7	38	0,18
	min	1200	11,8	39	0,14	9,7	44	0,12
AG4015WH	max	3500	27,9	34	0,34	22,9	40	0,28
	min	1750	18,2	41	0,22	14,9	45	0,18
AG4020WH	max	5100	43,2	35	0,53	35,5	41	0,43
	min	2550	27,9	43	0,34	23,0	47	0,28
AG4025WH	max	6000	50,2	35	0,61	41,4	41	0,51
	min	3000	32,3	42	0,39	26,7	47	0,33

Диаграммы падения давления

Падение давления на теплообменнике завесы AG 4000 WL



Падение давления на вентилях

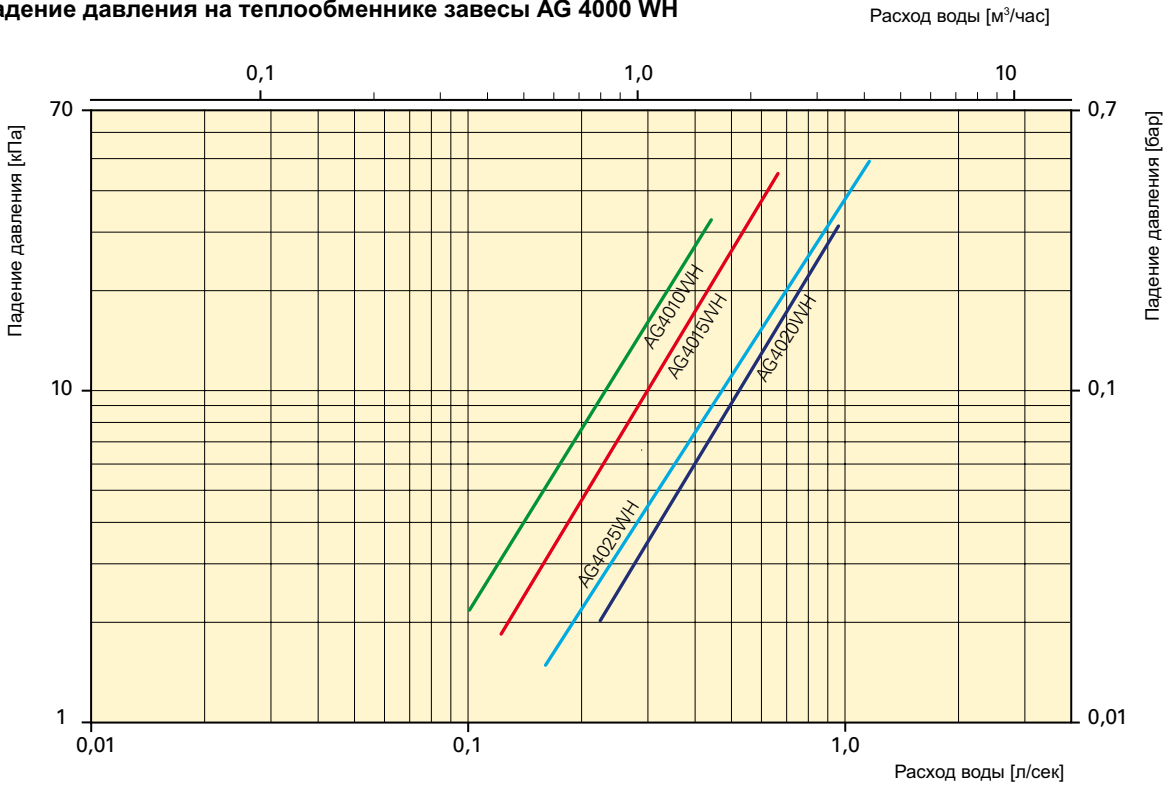


Величина падения давления рассчитана для средней температуры воды 70°C (80/60).
 Для других температур эта величина умножается на коэффициент К.

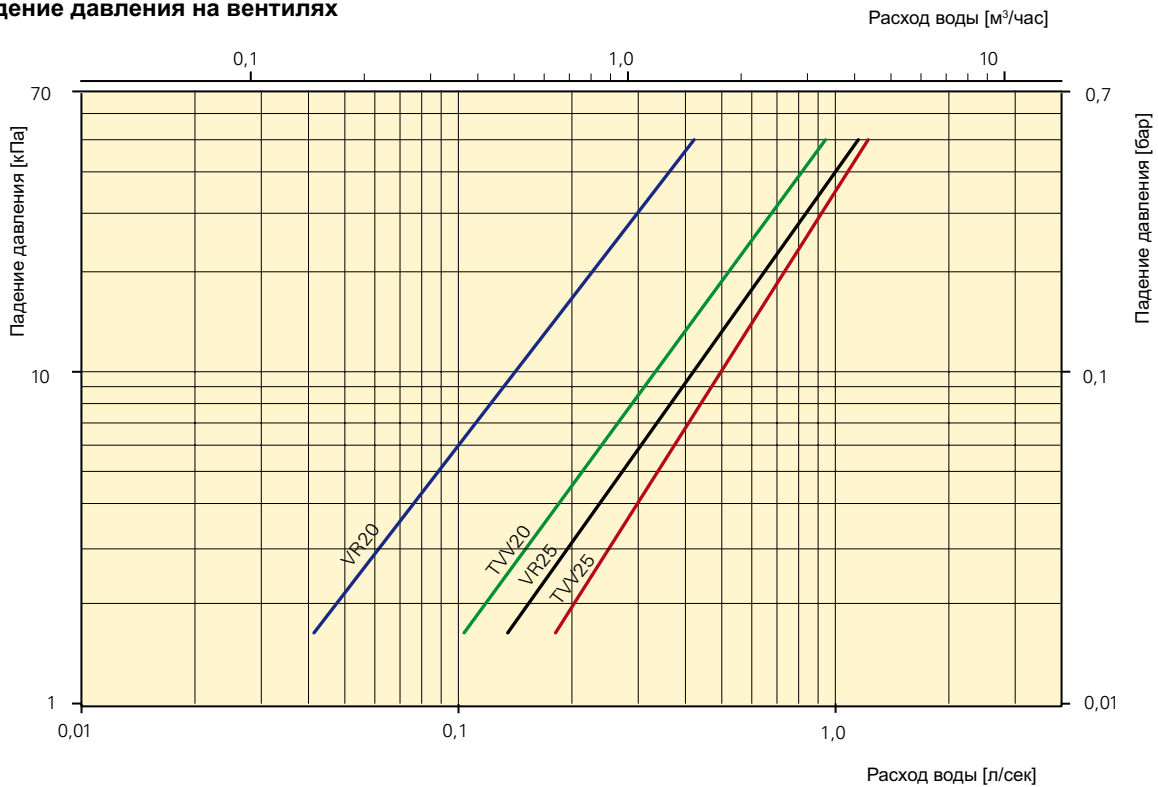
Средняя темп-ра воды °С	40	50	60	70	80	90
К	1,10	1,06	1,03	1,00	0,97	0,93

Диаграммы падения давления

Падение давления на теплообменнике завесы AG 4000 WH



Падение давления на вентилях



Величина падения давления рассчитана для средней температуры воды 70°C (80/60).
Для других температур эта величина умножается на коэффициент К.

Средняя темп-ра воды °С	40	50	60	70	80	90
К	1,10	1,06	1,03	1,00	0,97	0,93