






-  Без обогрева
-  С электрообогревом 22,5-36 кВт
-  С подводом горячей воды

Длина: 1,5; 2 и 2,5 метра



## Thermozone® AGV 4000 A/E/W

### Вертикальные воздушные завесы для воротных проемов высотой до 5 метров

Воздушные завесы серии AGV4000 предназначены для защиты входных групп больших административных и торговых зданий или въездных ворот. Устанавливаются вертикально сбоку от проема на специальных монтажных платах.

Дизайн приборов этой группы универсален, что дает возможность их широкого применения от входных проемов магазинов до небольших промышленных ворот.

При большой высоте проема возможна установка завес друг на друга в колонну.

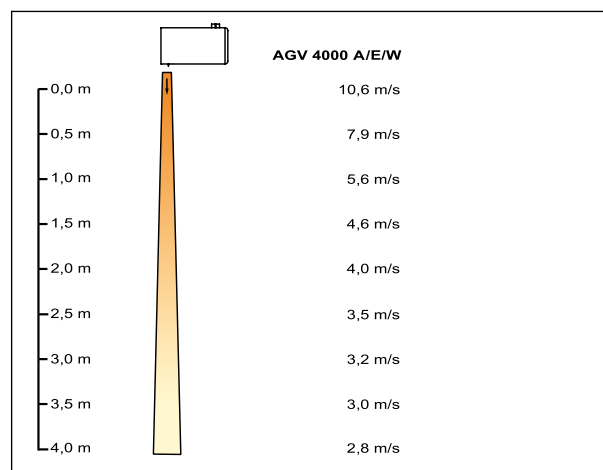
Завесы создают надежную преграду на пути проникновения холодного воздуха, подавляя сквозняки и обеспечивая тепловой комфорт в зоне входа. Однако, главный эффект их работы - это сокращение тепловых потерь и, как следствие, существенное энергосбережение. Помимо эффекта защиты от холода, поток воздуха от завесы становится непреодолимым препятствием для запахов, выхлопных газов и насекомых.

Завесы с нагревом как правило позволяют обходиться без дополнительных обогревательных устройств в зоне входа. Даже в самое холодное время пространство входа гарантировано от снега и влаги. Завесы без нагрева могут использоваться для изоляции кондиционируемых помещений и морозильных камер.

Сертифицировано ГОСТ, стандарт СЕ

- Стильный и современный дизайн со скрытыми элементами крепления.
- Коррозионно-стойкий корпус из гальванизированной и покрашенной листовой стали. Цветовой код: RAL 9016.
- Шумопоглощающая конструкция.
- Удобство и простота установки. Монтажная плата входит в комплект поставки.
- Решетка забора воздуха имеет мелкоячеистую структуру и работает как фильтр.
- Конструкция решетки забора воздуха обеспечивает легкий доступ к теплообменнику завес с подводом горячей воды.
- Направляющие выходной решетки позволяют направлять поток воздуха под нужным углом.

#### Профиль скоростей воздушного потока



Конструкция и технические параметры могут меняться без уведомления.

**Технические параметры** | Thermozone AGV 4000 A без обогрева ✨

Модель	Режимы мощности. [кВт]	Расх. воздуха [м³/час]	Уровень шума <sup>1</sup> [дБ(A)]	Напряжение [В]	Сила тока [А]	Высота [мм]	Вес [кг]
AGV4015A	0	1900/3800	48/66	230В~	4,4	1500	42
AGV4020A	0	2700/5400	50/67	230В~	6,4	2000	60
AGV4025A	0	3150/6300	51/69	230В~	7,5	2500	71

**Технические параметры** | Thermozone AGV 4000 E с электрообогревом ⚡

Модель	Режимы мощности. [кВт]	Расход воздуха [м³/час]	$\Delta t^{*2}$ [°C]	Уровень шума <sup>1</sup> [дБ(A)]	Напряжение [В] Сила тока [А] (управление)	Напряжение [В] Сила тока [А] (нагр. эл-ты)	Высота [мм]	Вес [кг]
AGV4015E	0/15/22,5	1800/3600	37/19	48/66	230В~/4,4А	400В3~/32,5А	1500	53
AGV4020E	0/20/30	2600/5200	34/17	50/67	230В~/6,4А	400В3~/43,5А	2000	76
AGV4025E	0/24/36	3050/6100	35/18	51/69	230В~/7,5А	400В3~/52А	2500	90

**Технические параметры** | Thermozone AGV 4000WL с подводом горячей воды, теплообменник для t воды ниже 80/60 °C 💧

Модель	Режимы мощности <sup>3</sup> . [кВт]	Расход воздуха [м³/час]	$\Delta t^{*2,3}$ [°C]	Объем воды [л]	Уровень шума <sup>1</sup> [дБ(A)]	Напряжение [В]	Сила тока [А]	Высота [мм]	Вес [кг]
AGV4015WL	31	1750/3500	32/26	3,2	48/66	230В~	4,3	1500	56
AGV4020WL	47	2550/5100	34/27	4,4	50/67	230В~	6,1	2000	80
AGV4025WL	52	3000/6000	32/26	5,5	51/69	230В~	7,2	2500	95

**Технические параметры** | Thermozone AGV 4000WH с подводом горячей воды, теплообменник для t воды выше 80/60 °C 💧

Модель	Режимы мощности <sup>3</sup> . [кВт]	Расход воздуха [м³/час]	$\Delta t^{*2,3}$ [°C]	Объем воды [л]	Уровень шума <sup>1</sup> [дБ(A)]	Напряжение [В]	Сила тока [А]	Высота [мм]	Вес [кг]
AGV4015WH	23	1750/3500	25/19	2,2	48/66	230В~	4,3	1500	56
AGV4020WH	35	2550/5100	27/21	3,1	50/67	230В~	6,1	2000	80
AGV4025WH	41	3000/6000	26/20	3,8	51/69	230В~	7,2	2500	95

\*1) Условия: Расстояние до завесы 5 метров. Фактор направленности: 2. Эквивалентная площадь звукопоглощения: 200м²

\*2)  $\Delta t$  t = увел. t проходящего воздуха при низком/полном расходе.

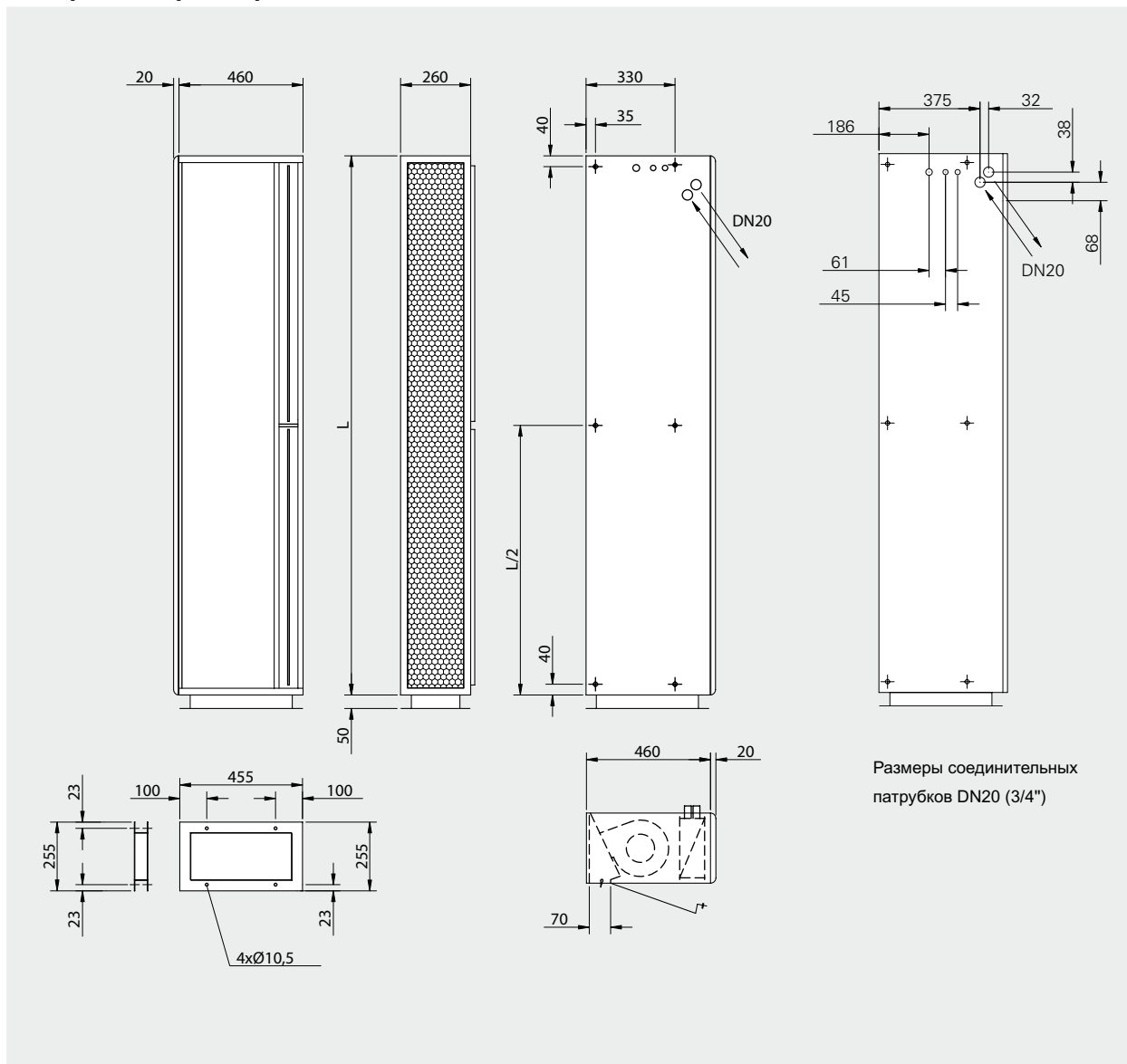
\*3) Данные приведены для температуры воды 80/60°C и t воздуха на входе +15°C

Класс защиты AGV 4000 A/E/W : IP23

стандарт CE



## Габаритные размеры



## Расположение и установка

Завесы для вертикальной установки серии AGV устанавливаются сбоку от проема на специальных монтажных платах, которые крепятся на анкерных болтах к полу. При большой высоте проема возможна установка завес друг на друга в колонну. В этом случае необходимо обеспечить устойчивость колонны, надежно закрепив ее к стене или потолку.

При размещении заказа необходимо указать правая завеса или левая, если смотреть на неё изнутри помещения.

## Варианты комплектов управления

### Завесы без обогрева ✨

#### Вариант 1

Расход воздуха регулируется вручную.

Приборов управления:

- СВ30N, 3-х позиционный пульт скорости.

#### Вариант 2

Требуемый расход воздуха задается вручную и при открытии двери завеса включается автоматически. После её закрытия она продолжает работать на этой скорости в течение интервала времени (2s-10 мин.), установленного на MDC, а потом отключается.

Приборов управления:

- СВ30N, 3-х позиционный пульт скорости.
- MDC, магнитный контакт с реле задержки.

### Завесы с электрообогревом ⚡

#### Вариант 1

Расход воздуха задается вручную. Заданный уровень температуры (мощности) поддерживается с помощью 2-х ступенчатого термостата.

Приборов управления СК01Е:

- СВ32N, пульт управления, 3 позиции по расходу и 2 - по мощности
- RTI2, электронный 2-х ступенчатый термостат (или KRT2800)

#### Вариант 2

Уровни расхода воздуха и мощности устанавливаются автоматически в зависимости от открытия/закрытия двери и температуры внутри помещения. 1-я ступень термостата управляет режимом работы вентилятора при закрытых дверях, а 2-я ступень мощностью.

На пульте СВ32N расход воздуха и мощность выставлены на максимальное положение. Когда дверь открыта, вентилятор вращается с полной скоростью. После её закрытия он продолжает работать на этой скорости в течение интервала времени (2s-10 мин.), установленного на MDC. По истечении этого времени завеса переводится в режим низких оборотов, если температура в помещении ниже выставленной на термостате. Если выше, то термостат отключит вентилятор.

Пример: Термостат выставлен на 23 °C и интервал срабатывания 4 °C. При закрытых дверях и температуре выше 19 °C 1-я ступень термостата будет выключать обогрев и вентилятор. Когда температура превысит 23 °C, 2-я ступень термостата отключит обогрев, независимо от того открыта или закрыта дверь.

Приборов управления СК02Е:

- СВ32N, пульт управления, 3 поз. по расходу и 2- по мощности.
- MDC, магнитный контакт с реле задержки.
- RTI2, электронный 2-х ступенчатый термостат (или KRT2800).

#### Вариант 3

Уровни расхода и мощности устанавливаются автоматически в зависимости от продолжительности открытия дверей и температуры внутри и снаружи помещения.

Данная система управления осуществляется микрокомпьютером с удобным цифровым дисплеем. Все необходимые параметры вводятся в него при настройке оборудования.

Приборов управления СК03GD:

- ADEA, регулятор (в комплекте с встроенным сенсором, магнитным контактом и сенсором наружной температуры).
- ADEAIS, внешний комнатный сенсор
- ADEAEB, внешний коммутационный блок
- ADEAGD1, дополнительная плата для подключения к системе диспетчеризации (BMS)

Более подробная информация о работе регулятора ADEA дана в разделе Термостаты и принадлежности.

Дополнительно смотрите раздел Термостаты и принадлежности, а в особых случаях свяжитесь с Представительством Frisco в России.

## Завесы подводом горячей воды

### Вариант 1

Расход воздуха регулируется вручную. Заданный уровень температуры регулируется термостатом и комплектом вентиля с электроприводом.

Приборов управления SK01W:

- CB30N, 3-х позиционный пульт скорости
- T10, электронный термостат (или KRT1900, IP55).

Внимание! Для полного комплекта управления необходим набор вентиля VR20/VR25 или двухходовой вентиль TVV20/TVV25 с электроприводом SD20.

### Вариант 2

Уровни расхода воздуха и вкл/выключение электропривода вентиля устанавливаются автоматически в зависимости от открытия/закрытия двери и температуры внутри помещения.

1-я ступень термостата управляет режимом работы вентилятора при закрытых дверях, а 2-я ступень мощностью, то есть работой клапана подачи горячей воды.

Когда дверь открыта, вентилятор вращается с полной скоростью. После её закрытия он продолжает работать на этой скорости в течение интервала времени (2с-10 мин.), установленного на MDC. По истечении этого времени завеса переводится в режим низких оборотов, если температура в помещении ниже выставленной на термостате. Если выше, то термостат отключит вентилятор.

Пример: Термостат выставлен на 23°C и интервал срабатывания 4°C. При закрытых дверях и температуре ниже 19°C 1-я ступень термостата включает режим низких оборотов. При достижении температуры 23°C 2-я ступень термостата отключит питание клапана, перекрывая подачу горячей воды.

Приборов управления SK02W:

- CB30N, 3-х позиционный пульт скорости
- MDC, магнитный контакт с реле задержки.
- RTI2, электронный 2-х ступенчатый термостат (или KRT2800).

Внимание! Для полного комплекта управления необходим набор вентиля VR20/VR25 или двухходовой вентиль TVV20/TVV25 с электроприводом SD20.

Дополнительно смотрите раздел Термостаты и принадлежности, а в особых случаях свяжитесь с Представительством Fraco в России.

### Вариант 3

Уровни расхода и мощности устанавливаются автоматически в зависимости от продолжительности открытия дверей и температуры внутри и снаружи помещения.

Данная система управления осуществляется микрокомпьютером с удобным цифровым дисплеем.

Все необходимые параметры вводятся в него при настройке оборудования.

Приборов управления SK03GD:

- ADEA, регулятор (в комплекте с встроенным сенсором, магнитным контактом и сенсором наружной температуры)
- ADEAIS, внешний комнатный сенсор
- ADEAEB, внешний коммутационный блок
- ADEAGD1, дополнительная плата для подключения к системе диспетчеризации (BMS)

Внимание! Для полного комплекта управления необходим набор вентиля VR20/VR25 или двухходовой вентиль TVV20/TVV25 с электроприводом SD20.

Более подробная информация о работе регулятора ADEA дана в разделе Термостаты и принадлежности.

## Уровни мощности завес с подводом горячей воды

AGV4000WL								
Температура воды на входе/выходе 80/60 °С								
Температура воздуха на входе = +15 °С					Температура воздуха на входе = +20 °С			
Модель	Положение вентиллятора	Расход воздуха [м³/час]	Выходная мощность [кВт]	t воздуха на выходе [°С]	Расход воды [л/сек]	Выходная мощность [кВт]	t воздуха на выходе [°С]	Расход воды [л/сек]
AGV4015WL	max	3500	30,6	41	0,37	27,7	44	0,33
	min	1750	18,9	47	0,23	17,2	49	0,21
AGV4020WL	max	5100	46,8	42	0,56	42,4	45	0,51
	min	2550	28,8	49	0,35	26,1	51	0,31
AGV4025WL	max	6000	51,6	41	0,62	46,5	43	0,56
	min	3000	32,0	47	0,38	28,9	49	0,35

Температура воды на входе/выходе 60/50 °С								
Температура воздуха на входе = +15 °С					Температура воздуха на входе = +20 °С			
Модель	Положение вентиллятора	Расход воздуха [м³/час]	Выходная мощность [кВт]	t воздуха на выходе [°С]	Расход воды [л/сек]	Выходная мощность [кВт]	t воздуха на выходе [°С]	Расход воды [л/сек]
AGV4015WL	max	3500	22,5	34	0,54	19,6	37	0,47
	min	1750	13,9	39	0,33	12,1	41	0,29
AGV4020WL	max	5100	34,5	35	0,83	30,0	38	0,72
	min	2550	21,2	40	0,51	18,5	42	0,44
AGV4025WL	max	6000	38,1	34	0,91	33,1	36	0,79
	min	3000	23,5	38	0,56	20,5	40	0,49

Температура воды на входе/выходе 60/40 °С								
Температура воздуха на входе = +15 °С					Температура воздуха на входе = +20 °С			
Модель	Положение вентиллятора	Расход воздуха [м³/час]	Выходная мощность [кВт]	t воздуха на выходе [°С]	Расход воды [л/сек]	Выходная мощность [кВт]	t воздуха на выходе [°С]	Расход воды [л/сек]
AGV4015WL	max	3500	18,6	31	0,22	15,6	33	0,19
	min	1750	11,7	35	0,14	9,9	37	0,12
AGV4020WL	max	5100	28,1	31	0,34	23,6	34	0,28
	min	2550	17,5	35	0,21	14,8	37	0,18
AGV4025WL	max	6000	30,6	30	0,37	25,5	33	0,31
	min	3000	19,3	34	0,23	16,2	36	0,19

Температура воды на входе/выходе 60/30 °С								
Температура воздуха на входе = +15 °С					Температура воздуха на входе = +20 °С			
Модель	Положение вентиллятора	Расход воздуха [м³/час]	Выходная мощность [кВт]	t воздуха на выходе [°С]	Расход воды [л/сек]	Выходная мощность [кВт]	t воздуха на выходе [°С]	Расход воды [л/сек]
AGV4015WL	max	3500	14,1	27	0,11	10,9	29	0,09
	min	1750	9,0	30	0,07	7,0	32	0,06
AGV4020WL	max	5100	20,9	27	0,17	16,0	29	0,13
	min	2550	13,4	31	0,11	8,8	30	0,07
AGV4025WL	max	6000	22,2	26	0,18	7,5	24	0,06
	min	3000	8,0	23	0,06	6,1	26	0,05

Уровни мощности завес с подводом горячей воды

AGV4000WH								
Температура воды на входе/выходе 130/70 °C								
			Температура воздуха на входе = +10 °C			Температура воздуха на входе = +20 °C		
Модель	Положение вентиллятора	Расход воздуха [м³/час]	Выходная мощность [кВт]	t воздуха на выходе [°C]	Расход воды [л/сек]	Выходная мощность [кВт]	t воздуха на выходе [°C]	Расход воды [л/сек]
AGV4015WH	max	3500	34,9	40	0,14	30,4	46	0,12
	min	1750	22,9	49	0,09	20,0	54	0,08
AGV4020WH	max	5100	53,5	41	0,21	46,5	47	0,19
	min	2550	35,0	51	0,14	30,5	56	0,12
AGV4025WH	max	6000	63,1	41	0,25	54,8	47	0,22
	min	3000	41,0	51	0,16	35,8	56	0,14

Температура воды на входе/выходе 110/80 °C								
			Температура воздуха на входе = +10 °C			Температура воздуха на входе = +20 °C		
Модель	Положение вентиллятора	Расход воздуха [м³/час]	Выходная мощность [кВт]	t воздуха на выходе [°C]	Расход воды [л/сек]	Выходная мощность [кВт]	t воздуха на выходе [°C]	Расход воды [л/сек]
AGV4015WH	max	3500	35,9	41	0,29	31,4	47	0,25
	min	1750	23,3	50	0,19	20,4	55	0,16
AGV4020WH	max	5100	55,6	42	0,44	48,7	48	0,39
	min	2550	35,9	52	0,29	31,5	57	0,25
AGV4025WH	max	6000	64,4	42	0,51	56,5	48	0,45
	min	3000	41,6	51	0,33	36,5	56	0,29

Температура воды на входе/выходе 90/70 °C								
			Температура воздуха на входе = +10 °C			Температура воздуха на входе = +20 °C		
Модель	Положение вентиллятора	Расход воздуха [м³/час]	Выходная мощность [кВт]	t воздуха на выходе [°C]	Расход воды [л/сек]	Выходная мощность [кВт]	t воздуха на выходе [°C]	Расход воды [л/сек]
AGV4015WH	max	3500	29,8	35	0,36	25,4	42	0,30
	min	1750	19,3	43	0,23	16,5	48	0,20
AGV4020WH	max	5100	46,3	37	0,55	39,3	43	0,47
	min	2550	29,8	45	0,36	25,5	50	0,30
AGV4025WH	max	6000	53,5	37	0,64	45,6	43	0,55
	min	3000	34,5	44	0,41	29,4	49	0,35

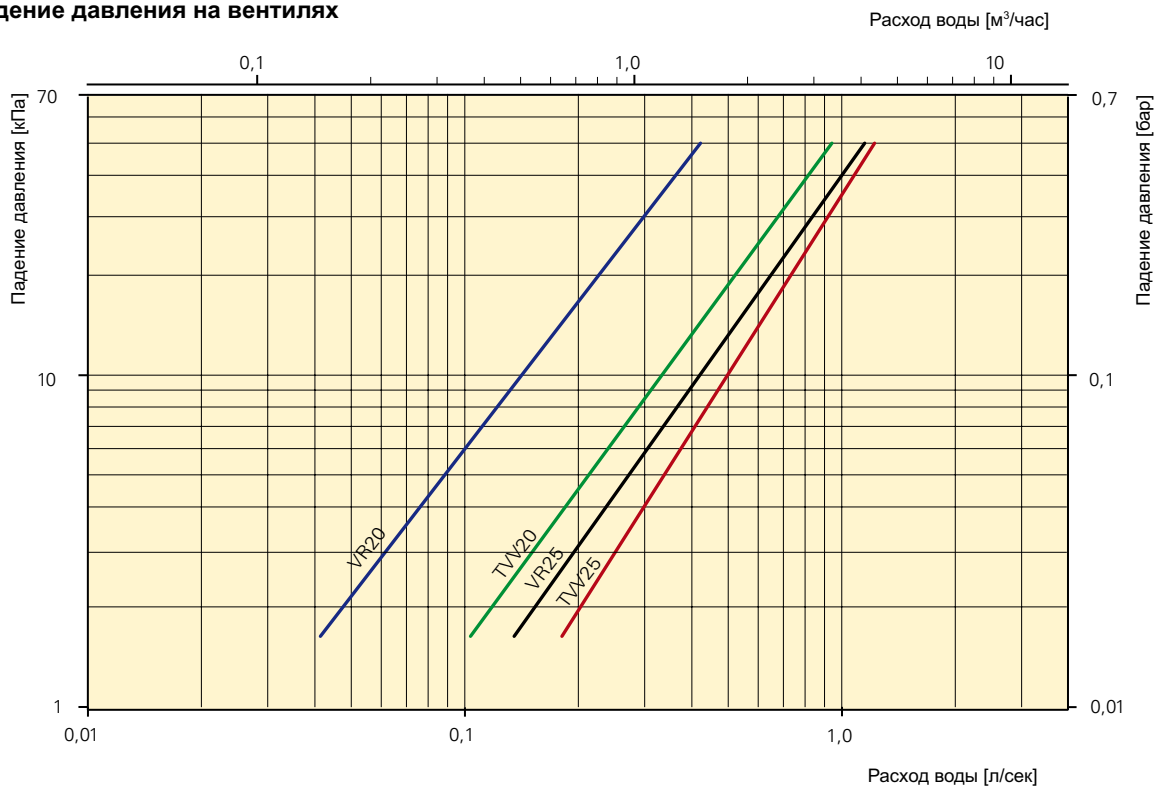
Температура воды на входе/выходе 80/60 °C								
			Температура воздуха на входе = +10 °C			Температура воздуха на входе = +20 °C		
Модель	Положение вентиллятора	Расход воздуха [м³/час]	Выходная мощность [кВт]	t воздуха на выходе [°C]	Расход воды [л/сек]	Выходная мощность [кВт]	t воздуха на выходе [°C]	Расход воды [л/сек]
AGV4015WH	max	3500	25,1	31	0,30	20,6	38	0,25
	min	1750	16,3	38	0,20	13,4	43	0,16
AGV4020WH	max	5100	38,9	33	0,47	32,0	39	0,38
	min	2550	25,1	39	0,30	20,7	44	0,25
AGV4025WH	max	6000	45,2	32	0,54	37,2	39	0,45
	min	3000	29,1	39	0,35	24,1	44	0,29

## Диаграммы падения давления

Падение давления на теплообменнике завесы AGV 4000 W



Падение давления на вентилях



Величина падения давления рассчитана для средней температуры воды 70 °С (80/60).  
 Для других температур эта величина умножается на коэффициент К.

Средняя темп-ра воды °С	40	50	60	70	80	90
К	1.10	1.06	1.03	1.00	0.97	0.93