






-  Без нагрева
-  12 – 30 кВт С электронагревом
-  На горячей воде

Вертикальные модели: 1,5 – 2,5 м  
Горизонтальные: 1,0 – 2,5 м



## Thermozone® PA4200

### Универсальные воздушные завесы с высотой установки до 4,2 метров

#### Назначение и область применения

Воздушные завесы серии PA4200 имеют гораздо больше функциональных возможностей, чем модели завес, которые существовали прежде. Области применения значительно расширились. PA4200 возможно использовать, как для защиты больших ворот промышленных и складских сооружений, так и больших проемов административных зданий, спортивных и зрелищных объектов.

PA4200 это завесы нового поколения, которые оснащены современной встроенной системой управления SIRE, способной обеспечивать полностью автоматическое управление работой завес в зависимости от конкретных условий их применения.

#### Обеспечение комфорта

PA4200 создают эффективную защиту от проникновения холодного воздуха, снижая потери тепла и обеспечивая комфорт в зоне входа. В них реализованы последние достижения Thermozone technology, которые в сочетании со встроенной интеллектуальной системой управления гарантируют необходимую степень защиты при минимальном собственном энергопотреблении.

#### Эффективность и экономичность

Основная задача воздушных завес – экономия энергии. Снижая теплопотери из помещения, важно помнить, что собственное энергопотребление завесы должно быть минимальным. PA4200 потребляют ровно столько энергии, сколько необходимо в данный момент. Режим ЭКО дает возможность дополнительного энергосбережения. Воздушные завесы данной серии могут подключаться и управляться системой BMS здания.

#### Дизайн

PA4200 при современном и элегантном дизайне универсальны и могут устанавливаться как горизонтально, так и вертикально. При необходимости могут устанавливаться скрыто за подвесной потолок.

#### Отличительные особенности

- Встроенные элементы современной интеллектуальной системы управления SIRE, имеющей все необходимые настройки для полностью автоматической работы.
- При вертикальной установке для завесы понадобится Комплект для вертикальной установки, а для архитектурного оформления такой установки она может оснащаться Дизайн комплектом.
- При скрытой установке за подвесной потолок может использоваться специальная насадка секции выдува.
- Параметры потока оптимизированы в соответствии с технологией Thermozone.
- Передняя крышка легко открывается и фиксируется в открытой позиции, что значительно упрощает установку и обслуживание.
- Элементы Дизайн комплекта дают возможность задекорировать элементы подвески, соединительные кабели и трубы.
- Коррозионно-стойкий корпус выполненный из оцинкованного стального листа с окраской порошковым напылением. Цвет основных элементов корпуса: RAL 9016, NCS 0500 (белый). Цвет решетки, задней и торцевых панелей: RAL 7046 (серый).

**Технические характеристики** | Thermozone PA4200 А без нагрева ✨

Модель	Мощность [кВт]	Расход воздуха*1 [м³/ч]	Уровень шума*2 [дБ(А)]	Мощность двигателя [Вт]	Напряжение двигатель [В]	Сила тока двигатель [А]	Длина [мм]	Вес [кг]
PA4210A	0	1280/2700	46/63,5	830	230V~	3,6	1039	43
PA4215A	0	1760/3700	46/64	1150	230V~	5,0	1549	56
PA4220A	0	2520/5300	47/64,5	1610	230V~	7,0	2039	75
PA4225A	0	3020/6350	48,5/67	1990	230V~	8,6	2549	91

**Технические характеристики** | Thermozone PA4200 Е с электрообогревом ⚡

Модель	Режимы мощности [кВт]	Расход воздуха*1 [м³/ч]	$\Delta t^{*4}$ [°C]	Уровень шума*2 [дБ(А)]	Мощность двигателя [Вт]	Напряжение двигатель [В]	Сила тока двигатель [А]	Напряжение Сила тока (нагрев) [мм]	Длина [мм]	Вес [кг]
PA4210E12	3,9/7,8/12,0	1280/2700	37/14	46/63,5	830	230V~	3,6	400V3~/17,3	1039	50
PA4215E18	6,0/12,0/18,0	1760/3700	40/15	46/64	1150	230V~	5,0	400V3~/26,0	1549	71
PA4220E24	7,8/15,6/24,0	2520/5300	37/14	47/64,5	1610	230V~	7,0	400V3~/34,6	2039	94
PA4225E30	9,9/19,8/30,0	3020/6350	38/15	48,5/67	1990	230V~	8,6	400V3~/30,0	2549	113

**Технические характеристики** | Thermozone PA4200 WL с подводом горячей воды, теплообменник для t воды ниже 80/60 °C 💧

Модель	Мощность*3 [кВт]	Расход воздуха*1 [м³/ч]	$\Delta t^{*3,4}$ [°C]	Расход воды [л]	Уровень шума*2 [дБ(А)]	Мощность двигателя [Вт]	Напряжение двигатель [В]	Сила тока двигатель [А]	Длина [мм]	Вес [кг]
PA4210WL	31	1280/2700	42/33	1,87	46/63,5	830	230V~	3,6	1039	50
PA4215WL	45	1760/3700	44/36	2,96	46/64	1150	230V~	5,0	1549	67
PA4220WL	64	2520/5300	44/35	4,14	47/64,5	1610	230V~	7,0	2039	90
PA4225WL	79	3020/6350	45/36	5,21	48,5/67	1990	230V~	8,6	2549	109

**Технические характеристики** | Thermozone PA4200 WH с подводом горячей воды, теплообменник для t воды выше 80/60 °C 💧

Модель	Мощность*3 [кВт]	Расход воздуха*1 [м³/ч]	$\Delta t^{*3,4}$ [°C]	Расход воды [л]	Уровень шума*2 [дБ(А)]	Мощность двигателя [Вт]	Напряжение двигатель [В]	Сила тока двигатель [А]	Длина [мм]	Вес [кг]
PA4210WH	15	1280/2700	22/16	1,27	46/63,5	830	230V~	3,6	1039	49
PA4215WH	22	1760/3700	23/17	2,03	46/64	1150	230V~	5,0	1549	65
PA4220WH	32	2520/5300	23/17	2,72	47/64,5	1610	230V~	7,0	2039	87
PA4225WH	38	3020/6350	23/18	3,80	48,5/67	1990	230V~	8,6	2549	105

\*1) При min/max скорости (всего 5 ступеней).

\*2) Условия: Расстояние до прибора 5 метров. Фактор направленности 2. Эквивалентная площадь звукопоглощения 200 м².

\*3) Для температуры воды 80/60 °C и воздуха на входе +15 °C.

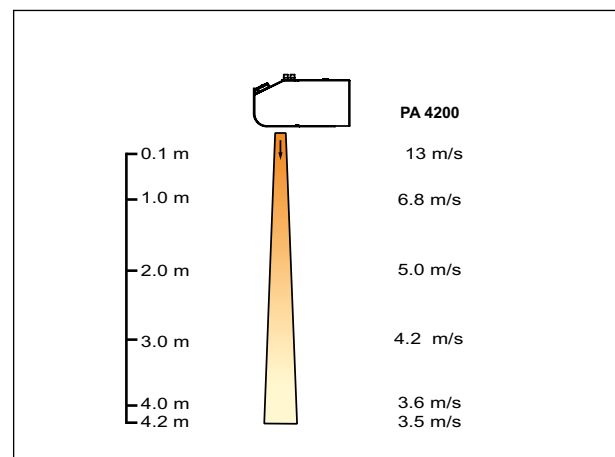
\*4)  $\Delta t$  = Увеличение температуры проходящего воздуха при полной выходной мощности и min/max расходе воздуха.

Класс защиты приборов с электронагревом: IP20.

Класс защиты приборов без нагрева и на горячей воде: IP21.

Сертифицировано ГОСТ, стандарт CE.

В ближайшее время планируется выпуск следующих моделей: длиной 3м, с применением ЕС электродвигателей, теплообменником WLL – для низкотемпературного теплоносителя.

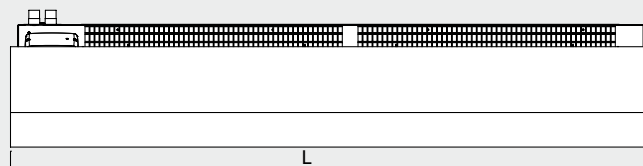
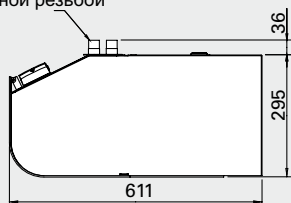
**Профиль скоростей воздушного потока**


Данные лабораторных измерений

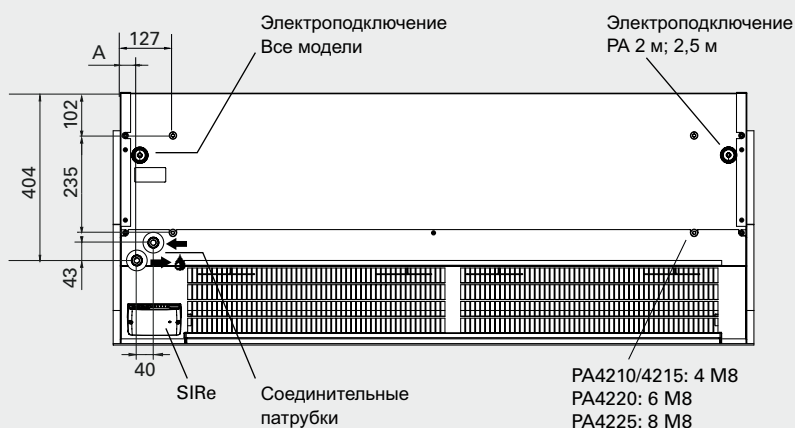
## Основные размеры

### Горизонтальная установка

DN20 (3/4"),  
с наружной резьбой

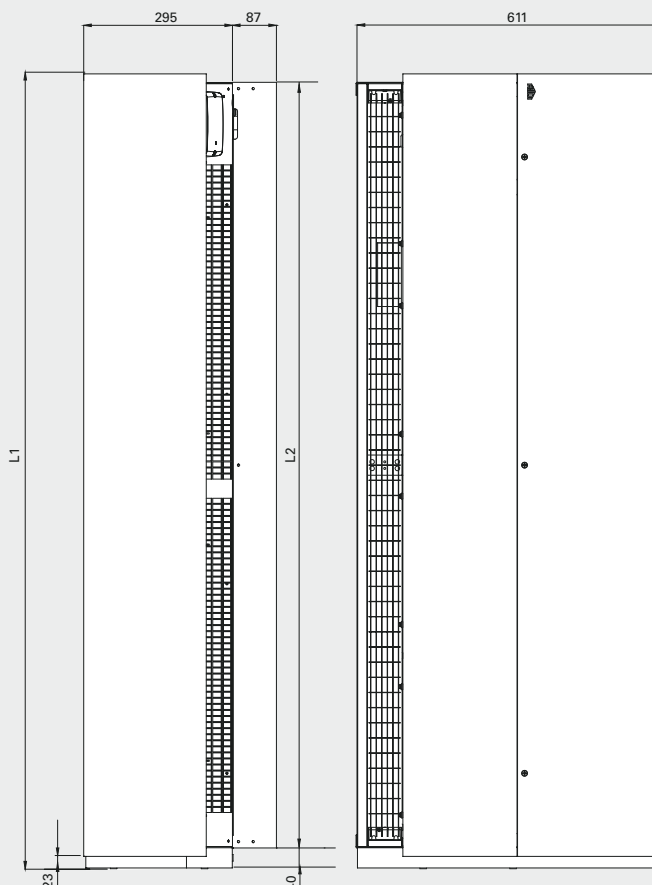


	L [мм]	A [мм]
PA4210	1039	40
PA4215	1549	40
PA4220	2039	40
PA4225	2549	39



### Вертикальная установка со Стыковочным и Дизайн комплектом

Завеса может переворачиваться и устанавливаться с любой стороны двери. При левосторонней установке соединения и управляющая плата SIRe будут находиться в нижней, а при правосторонней – в верхней части завесы (если смотреть изнутри помещения).



	L1 [мм]	L2 [мм]
PA4215*	1572	1515
PA4220*	2062	2005
PA4225*	2572	2515

\*) со Стыковочным и Дизайн комплектом

## Монтаж и подключение

### Монтаж

Воздушные завесы данной серии универсальны. С использованием соответствующих элементов их можно устанавливать горизонтально (открыто или за подвесной потолок) или вертикально.

#### Горизонтальная установка

Имеется большое количество различных принадлежностей для различных вариантов крепления. В проемах большой ширины завесы следует устанавливать вплотную друг к другу так, чтобы струя воздуха перекрывала всю ширину. В этих случаях для того, чтобы скрыть стыки рекомендуем использовать Стыковочный комплект.

Дизайн комплект может быть использован, чтобы сделать незаметными элементы подвески, соединительные трубы и кабели.

При скрытой установке за подвесной потолок может быть использована насадка секции выдува.

Минимальное расстояние до пола 1800мм для завес с электрообогревом.

#### Вертикальная установка

Для вертикальной установки предназначены модели длиной более 1,5м. Для монтажа необходимо использовать Стыковочный комплект для вертикальной установки, имеющий в своем составе все необходимые элементы. Опорная плита крепится к полу элементами, предназначенными для данного вида материала. Дизайн комплект для вертикальной установки дает возможность спрятать все элементы подвески, соединительные трубы и кабели.

Завеса может переворачиваться и устанавливаться с любой стороны двери. При левосторонней установке соединения и управляющая плата SIRE будут находиться в нижней, а при правосторонней – в верхней части завесы (если смотреть изнутри помещения).

В высоких проемах блоки завес могут устанавливаться в колонну одна на другую.

При необходимости декорирования пространства между верхом завесы и потолком может быть использована секция удлинения.

В верхней части завеса должна крепиться к стене или потолку.

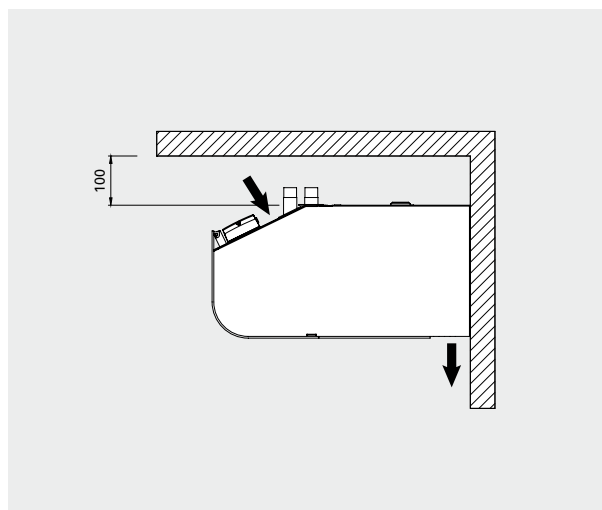


Рис.1 Минимальные расстояния при установке.

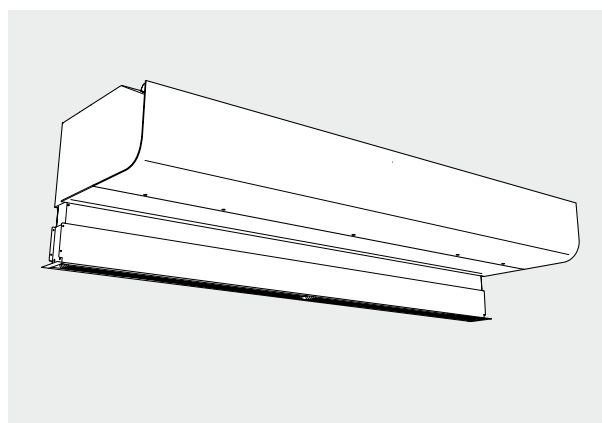


Рис. 2: Насадка секции выдува для скрытой установки

## Подключение

Управляющая плата установлена в корпус завесы. Выполнены все заводские установки системы SIRE. На месте остается только соединить отдельные элементы кабелями с разъемами. См. схему подключения.

### Модели без нагрева

Подключение к сети кабелем длиной 2м с вилкой.  
Регулирование скорости через управляющую плату системы SIRE.

### Модели с электронагревом

Отверстия подсоединения кабелей находятся на верхней панели (горизонтальная установка). Питание 400В3ф~ (блок нагрева) подается на клеммную коробку, а 230В (управление) через кабель длиной 2м, подсоединенный к встроенной управляющей плате.

### Модели на горячей воде

Подключение к сети кабелем длиной 2м с вилкой.  
Регулирование скорости через управляющую плату системы SIRE.

Соединительные патрубки DN20 (3/4") с наружной резьбой находятся в верхней части корпуса (горизонтальная установка) или в верхней/нижней при вертикальной установке. Гибкие подводки поставляются как принадлежность.

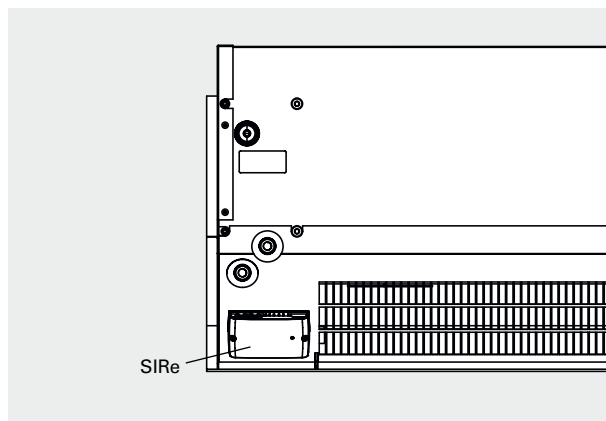
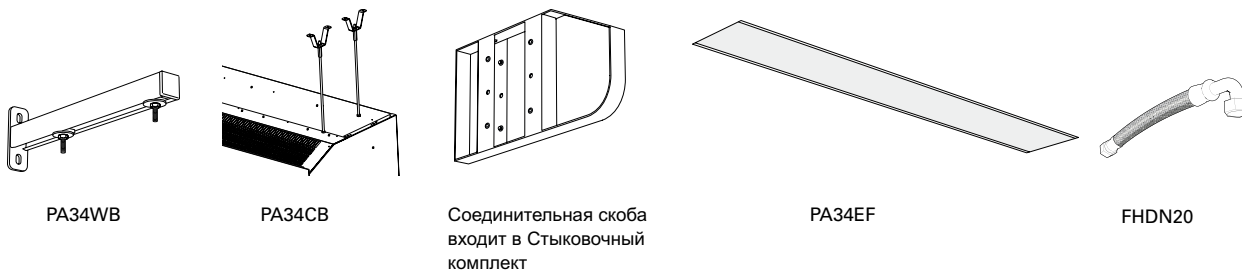


Рис. 3: Управляющая плата Базовая и температурный сенсор SIREIT устанавливаются внутри корпуса завесы.

## Принадлежности

### Горизонтальная установка



PA34WB

PA34CB

 Соединительная скоба  
входит в стыковочный  
комплект

PA34EF

FHDN20

#### PA34WB, монтажные скобы

Для крепления к стене при горизонтальной установке.

#### PA34CB, скобы для потолочного крепления

Используются для крепления к потолку на тросах или шпильках (не включены в комплект поставки). Для защиты от вибрации и шума лучше использовать их с демпферами (PA34VD).

#### PA34WS, комплект подвески

Оцинкованные тросики с замками для подвески к потолку. Используется совместно со скобами для потолочного крепления (PA34CB).

#### PA34TR, шпильки с резьбой

Для крепления к потолку. Используется совместно со скобами для потолочного крепления (PA34CB). Для защиты от вибрации и шума лучше использовать их с демпферами (PA34VD).

#### PA34VD, демпферы

Предназначены для снижения шума и вибрации при подвеске завесы к потолку на шпильках.

#### PA4JK, соединительный комплект

Предназначен для стыковки торцевых частей при установке завес вплотную друг к другу при горизонтальной подвеске и для крепления к полу и между собой при вертикальном монтаже. Состоит из монтажной платы, и крепежных элементов.

#### PA34EF, сетчатый фильтр

Сетчатый фильтр для защиты внутренних узлов завесы от пыли. Легко устанавливается и снимается благодаря магнитным полоскам. Облегчает обслуживание, поскольку не требуется внутренняя чистка оборудования, достаточно очистить фильтр.

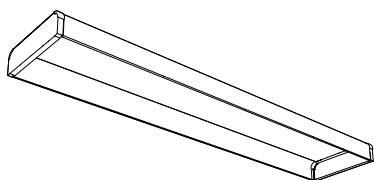
#### FHDN20, гибкие подводки

Гибкие подводки для облегчения монтажа и подключения завес с подводом горячей воды.

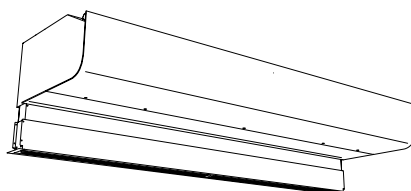
Модель	Описание	Кол. в комплекте	Длина
PA34WB15	Монтажные скобы для PA3510/3515/4210/4215	2 шт	400 мм
PA34WB20	Монтажные скобы для PA3520/4220	3 шт	400 мм
PA34WB30	Монтажные скобы для PA3525/4225	4 шт	400 мм
PA34CB15	Потолочные скобы для PA3510/3515/4210/4215	4 шт	
PA34CB20	Потолочные скобы для PA3520/4220	6 шт	
PA34CB30	Потолочные скобы для PA3525/4225	8 шт	
PA34WS15	Комплект для подвески на тросах PA3510/3515/4210/4215	4 шт	3 м
PA34WS20	Комплект для подвески на тросах PA3520/4220	6 шт	3 м
PA34WS30	Комплект для подвески на тросах PA3525/4225	8 шт	3 м
PA34TR15	Резьбовые шпильки для PA3510/3515/4210/4215	4 шт	1 м
PA34TR20	Резьбовые шпильки для PA3520/4220	6 шт	1 м
PA34TR30	Резьбовые шпильки для PA3525/4225	8 шт	1 м
PA34VD15	Демпферы для PA3510/3515/4210/4215	4 шт	
PA34VD20	Демпферы для PA3520/4220	6 шт	
PA34VD30	Демпферы для PA3525/4225	8 шт	
PA3JK	Стыковочный комплект PA3500		
PA34EF10	Сетчатый фильтр для PA3510/4210		
PA34EF15	Сетчатый фильтр для PA3515/4215		
PA34EF20	Сетчатый фильтр для PA3520/4220		
PA34EF25	Сетчатый фильтр для PA3525/4225		
FHDN20	Гибкие подводки DN20, внутренняя резьба 3/4", с поворотом на 90°	1 пара	350 мм

## Принадлежности

### Горизонтальная установка

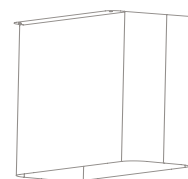


PA4DW

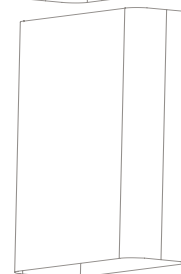


PA4XT

Потолочная секция



Промежуточная секция



Дизайн комплект для потолочной подвески

### PA4DW, декоративный комплект при подвеске завесы на стене

Обеспечивает возможность скрыть скобы, кабели и трубы. Используется совместно со скобами PA34WB.

### Установка в подвесной потолок

#### PA4XT, телескопическая секция

Предназначена для фиксации щели выдува на уровне подвесного потолка. Используется в случае скрытой установки за подвесным потолком.

Модель	Описание	Габариты [мм]
PA4DW10	Дизайн комплект при креплении на стену PA4210	87x424x1006
PA4DW15	Дизайн комплект при креплении на стену PA4215	87x424x1516
PA4DW20	Дизайн комплект при креплении на стену PA4220	87x424x2006
PA4DW25	Дизайн комплект при креплении на стену PA4225	87x424x2516
PA4XT10	Насадка секции выдува для PA4210, 130-200 мм	
PA4XT15	Насадка секции выдува для PA4215, 130-200 мм	
PA4XT20	Насадка секции выдува для PA4220, 130-200 мм	
PA4XT25	Насадка секции выдува для PA4225, 130-200 мм	

### PA4DC, Дизайн комплект при креплении к потолку

Представляет собой набор коробов, которые необходимы, чтобы спрятать элементы крепления, подводящие кабели и трубы. Состоит из промежуточной и потолочной секций. Промежуточные секции могут быть разной длины: 300, 500 или 700мм. Если элементы крепления уходят в пространство за подвесным потолком и необходимо закрыть место до подвесного потолка, могут быть использованы только начальная и промежуточные секции.

#### Дизайн комплект при креплении к потолку

##### Промежуточные секции

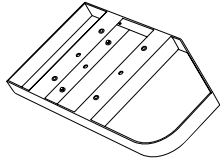
Модель	Описание	Кол. в комплекте
PA4DC15S	Промежуточная секция 300мм для PA4210/4215	2 шт
PA4DC20S	Промежуточная секция 300мм для PA4220	3 шт
PA4DC30S	Промежуточная секция 300мм для PA4225	4 шт
PA4DC15M	Промежуточная секция 300мм для PA4210/4215	2 шт
PA4DC20M	Промежуточная секция 500мм для PA4220	3 шт
PA4DC30M	Промежуточная секция 500мм для PA4225	4 шт
PA4DC15L	Промежуточная секция 700мм для PA4210/4215	2 шт
PA4DC20L	Промежуточная секция 700мм для PA4220	3 шт
PA4DC30L	Промежуточная секция 700мм для PA4225	4 шт

##### Потолочные секции

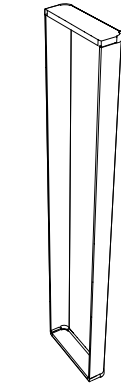
Модель	Описание	Кол. в комплекте
PA4DC15T	Потолочная секция для PA4210/4215	2 шт
PA4DC20T	Потолочная секция для PA4220	3 шт
PA4DC30T	Потолочная секция для PA4225	4 шт

## Принадлежности

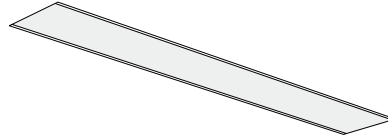
### Вертикальная установка



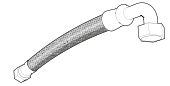
Монтажная плата входит в Стыковочный комплект для вертикальной установки



PA4VDW



PA34EF



FHDN20

#### PA4JK, соединительный комплект для вертикальной установки

Предназначен для крепления завесы в вертикальном положении. Состоит из монтажной платы, закрепляемой к полу, крепежных элементов и фиксирующей скобы, с помощью которой завеса крепится в верхней точке. Этот же комплект используется для крепления завес при установке друг на друга в колонну.

#### PA4VDW, декоративный комплект при вертикальной установке

Обеспечивает возможность скрыть элементы крепления, кабели и трубы.

#### PA4HE, секция удлинения

Декоративный элемент, внешне продолжающий контур корпуса завесы до потолка. Предназначен для укрытия соединительных кабелей и труб. Изготавливается под заказ необходимой длины.

#### PA34EF, сетчатый фильтр

Сетчатый фильтр для защиты внутренних узлов завесы от пыли. Легко устанавливается и снимается благодаря магнитным полоскам. Облегчает обслуживание, поскольку не требуется внутренняя чистка оборудования, достаточно очистить фильтр.

#### FHDN20, гибкие подводки

Гибкие подводки для облегчения монтажа и подключения завес с подводом горячей воды.

Модель	Описание
PA4JK	Стыковочный комплект для вертикальной установки PA4200
PA4VDW15	Дизайн комплект для вертикальной установки PA4215
PA4VDW20	Дизайн комплект для вертикальной установки PA4220
PA4VDW25	Дизайн комплект для вертикальной установки PA4225
PA4HE	Секция удлинения для PA4200

Модель	Описание
PA34EF10	Сетчатый фильтр для PA3510/4210
PA34EF15	Сетчатый фильтр для PA3515/4215
PA34EF20	Сетчатый фильтр для PA3520/4220
PA34EF25	Сетчатый фильтр для PA3525/4225
FHDN20	Гибкие подводки DN20, внутренняя резьба 3/4", с поворотом на 90°, 1 пара, 350мм



Управление воздушными завесами PA4200 - система управления SRe



Данный вид завес поставляется со встроенной управляющей платой Базовая и температурным сенсором. SRe –это современная слаботочная система управления для выбора оптимального режима в зависимости от условий применения. Система имеет заводские настройки , поэтому очень проста и удобна в монтаже и эксплуатации.

Система SRe самостоятельно формирует режим работы исходя из особенностей конкретной установки (наружная температура, частота открывания дверей).

Имеется функция «календарь» и функция раздельного управления (выключения и температуры) до 9 завес. Вследствие того, что оптимизируется режим скорости, это означает, что завеса в любом случае будет работать с минимальным уровнем шума. Для версии SRe Профи вы всегда сможете выбрать режим Eco или Comfort в зависимости от приоритета экономичности или комфорта.

В зависимости от тех функций, которые требуются, вы можете выбрать любую из 3х версий исполнения: Базовая, Продвинутая или Профи.

Модель	Описание
<b>SReB</b>	Система управления SRe Базовая
<b>SReAC</b>	Система управления SRe Придвинутая
<b>SReAA</b>	Система управления SRe Профи

**Функции Системы SRe Базовая**

- Ручное регулирование скорости потока и температуры.
- Автоматическое управление через встроенный температурный сенсор.

**Функции Системы SReAC Продвинутая**

- Все функции версии Базовая.
- Функция календарь.
- Индикация состояния фильтра.
- Управление через систему BMS(Система диспетчеризации здания) – режимы op/off, управление скоростью и индикация отказа.
- Переменный режим – для дверей с частыми открываниями
- Режим «открыто»- для дверей, открытых постоянно

**Функции Системы SReAA Профи**

- Все функции версии Продвинутая.
- Eco режим- минимум энергопотребления.
- Comfort режим - задается приоритетность комфортности.
- Возможность полного управления через систему BMS (диспетчеризации) здания.
- Проактивное управление- уровень скорости изменяется в зависимости от наружной температуры.

## Управление воздушными завесами PA4200 - система управления SIRE



### В комплект Базовый входят:

- Встроенная управляющая плата Базовая
  - SIREIT, встроенный температурный сенсор
  - SIREUB1, блок управления Базовый. Накладка на стену включена.
  - SIRECC, модульный кабель, RJ12(6p/6c), 5 м
- Дополнительные принадлежности:

- SIRERTX, внешний датчик комнатной температуры
- VOS(P), комплект вентилей on/off (или комплект вентилей on/off постоянного расхода) или VOT, трехходовой клапан с приводом on/off

### В комплект Продвинутый входят:

- Встроенная управляющая плата Базовая
  - SIREIT, встроенный температурный сенсор
  - SIREUA1, блок управления Продвинутый. Накладка на стену включена.
  - SIREC1X, управляющая плата Продвинутая
  - SIREDC, дверной контакт
  - SIRECC, модульные кабели, RJ12(6p/6c), 3м и 5 м.
- Дополнительные принадлежности:

- SIRERTX, внешний датчик комнатной температуры
- SIREUR, блок управления для установки в стену
- VOS(P), комплект вентилей on/off (или комплект вентилей on/off постоянного расхода) или VOT, трехходовой клапан с приводом on/off

### В комплект Профи входят:

- Встроенная управляющая плата Базовая
  - SIREIT, встроенный температурный сенсор
  - SIREUA1, блок управления Продвинутый. Накладка на стену включена.
  - SIREA1X, управляющая плата Профи
  - SIREOTX, датчик наружной температуры
  - SIREDC, дверной контакт
  - SIRECC, модульные кабели, RJ12(6p/6c), 3м и 5 м.
- Дополнительные принадлежности:
- SIRERTX, внешний датчик комнатной температуры
  - SIREUR, блок управления для установки в стену
  - SIREWTA, датчик положения заслонки
  - VMO(P), комплект вентилей пропорционального управления (постоянного расхода) или VMT, трехходовой клапан с пропорциональным приводом

## Системы управления SIRE - опции

### SIRERTX, внешний датчик комнатной температуры

Используется для получения точного значения текущей температуры в заданной точке, если показания встроенного датчика непредставительны по отношению к ситуации в обогреваемой зоне. 10м кабель с разъемами в комплекте.

### SIREUR, блок управления для заглубленной установки в стену

Комплект для заглубленной установки блока управления SIREUA1 в стену. Выступает из стены на 11мм.

### SIREWTA, датчик положения заслонки

Датчик положения заслонки для контроля за температурой обратной воды. 3 м модульный кабель с разъемом. Устанавливается на обратной трубе теплообменника.

### SIRE CJ4/SIRECJ6, соединительный элемент

Используется для соединения двух RJ11(4p/4c) или двух RJ12(6p/6c).

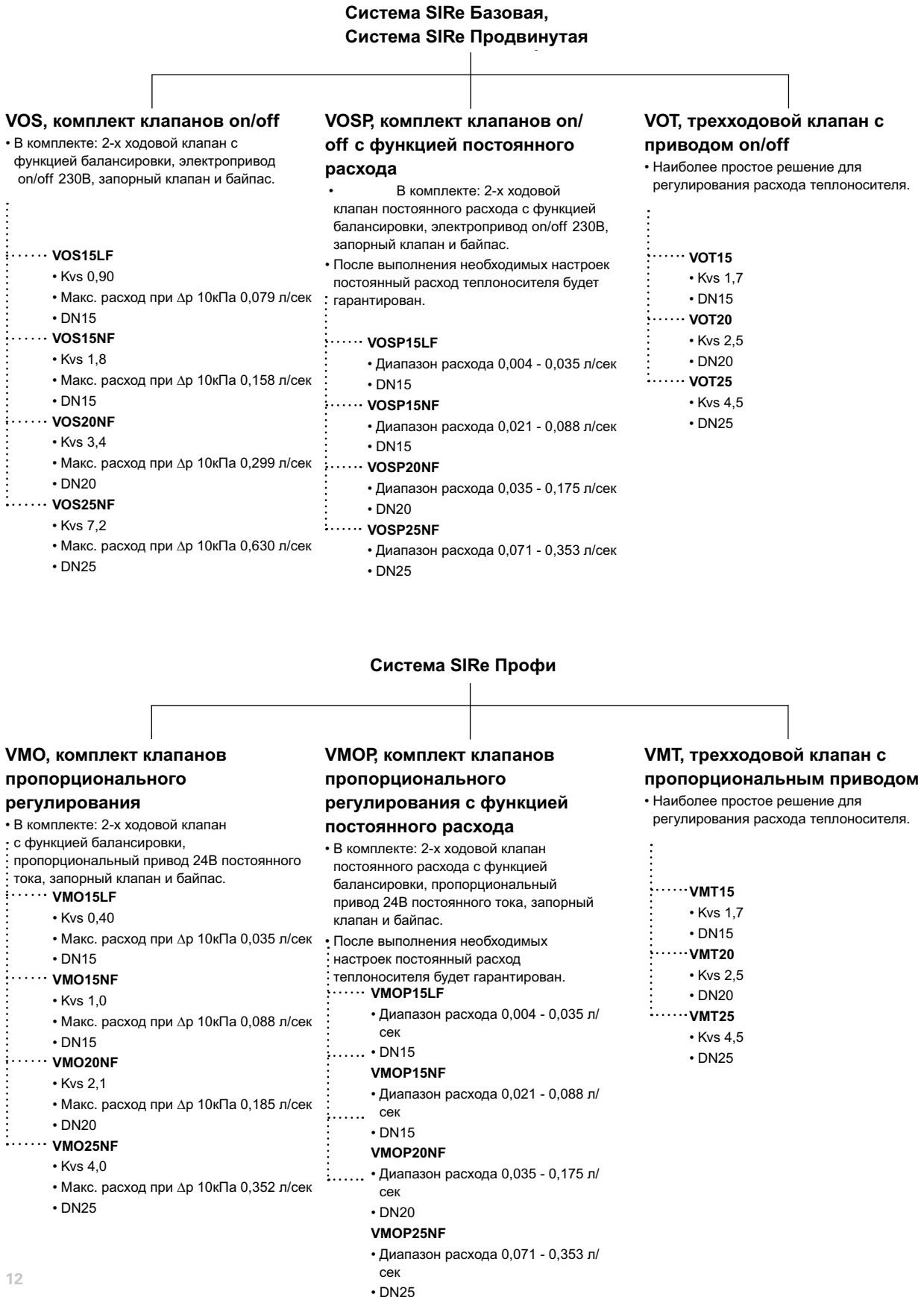
### SIRECC, кабели с разъемами

Кабели RJ11(4p/4c) и RJ12(6p/6c). Длины 3, 5, 10 и 15м.

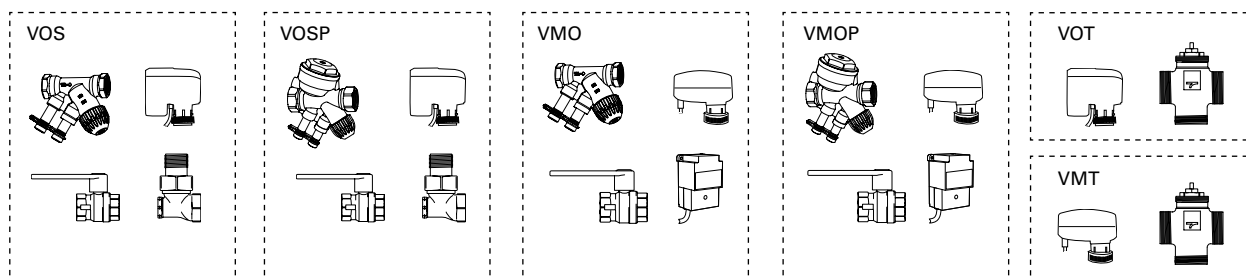
Модель	Описание
SIRERTX	Внешний датчик комнатной температуры, 10 м
SIREUR	Комплект для скрытой установки
SIREWTA	Датчик положения заслонки
SIRECJ4	Соединение двух RJ11(4/4)
SIRECJ6	Соединение двух RJ12 (6/6)
SIRECC603	Кабель с разъемами RJ12 3 м
SIRECC605	Кабель с разъемами RJ12 5 м
SIRECC610	Кабель с разъемами RJ12 10 м
SIRECC615	Кабель с разъемами RJ12 15 м
SIRECC403	Кабель с разъемами RJ11 3 м
SIRECC405	Кабель с разъемами RJ11 5 м
SIRECC410	Кабель с разъемами RJ11 10 м
SIRECC415	Кабель с разъемами RJ11 15 м

## Управление расходом воды - выберите необходимый комплект клапанов

Модели завес с теплообменниками на горячей воде управляемые системой SIRE могут оснащаться комплектом запорно-регулирующей арматуры. Для правильного выбора ознакомьтесь с руководством, которое поможет вам выбрать необходимый комплект в зависимости от выбранного уровня системы управления SIRE - Базовый, Продвинутой или Профи.



## Регулировка расхода воды



### VOS, комплект клапанов on/off

Регулирующий 2-х ходовой клапан с функцией балансировки, привод on/off, запорный вентиль и байпас. DN15/20/25. Переменный ток 230В. Применяется с системами SIRE в версиях Базовая и Продвинутая.

### VOSP, комплект клапанов on/off с функцией постоянного расхода

Регулирующий 2-х ходовой клапан постоянного расхода с функцией балансировки, привод on/off, запорный вентиль и байпас. DN15/20/25. Переменный ток 230В. Применяется с системами SIRE в версиях Базовая и Продвинутая.

### VOT, трехходовой клапан с приводом on/off

DN15/20/25. 230В. Обычно привод SIRE в версиях Базовая или Профи.

### VAT, Съёмная рукоятка регулировки расхода для комплектов клапанов VOS, VOSP, VMO, VMOP

Предназначена для легкого, удобного и точного замера расхода теплоносителя.

### VMO, комплект клапанов пропорционального регулирования

Регулирующий 2-х ходовой клапан с функцией балансировки, пропорциональный привод, запорный вентиль и байпас. DN15/20/25. Постоянный ток 24В. Применяется с системами SIRE Профи.

### VMOP, комплект клапанов пропорционального регулирования с функцией постоянного расхода

Регулирующий 2-х ходовой клапан постоянного расхода с функцией балансировки, пропорциональный привод, запорный вентиль и байпас. DN15/20/25. Постоянный ток 24В. Применяется в системах SIRE Профи.

### VMT, трехходовой клапан с пропорциональным приводом

DN15/20/25. 24В. Обычно привод SIRE Профи.

Более подробную информацию по запорно-регулирующей арматуре можно найти в разделе Приборы управления и термостаты или свяжитесь со специалистами Fraco.

Модель	Описание	Расход	Напря- жение [В]	Подсое- динение
VOS15LF	Комплект клапанов on/off	Низкий расход	230 В	DN15
VOS15NF	Комплект клапанов on/off	Стандартный расход	230 В	DN15
VOS20	Комплект клапанов on/off	Стандартный расход	230 В	DN20
VOS25	Комплект клапанов on/off	Стандартный расход	230 В	DN25
VOSP15LF	Комплект клапанов on/off с функцией постоянного расхода	Низкий расход	230 В	DN15
VOSP15NF	Комплект клапанов on/off с функцией постоянного расхода	Стандартный расход	230 В	DN15
VOSP20	Комплект клапанов on/off с функцией постоянного расхода	Стандартный расход	230 В	DN20
VOSP25	Комплект клапанов on/off с функцией постоянного расхода	Стандартный расход	230 В	DN25
VMO15LF	Комплект клапанов пропорционального регулирования	Низкий расход	24 В	DN15
VMO15NF	Комплект клапанов пропорционального регулирования	Стандартный расход	24 В	DN15
VMO20	Комплект клапанов пропорционального регулирования	Стандартный расход	24 В	DN20
VMO25	Комплект клапанов пропорционального регулирования	Стандартный расход	24 В	DN25
VMOP15LF	Комплект клапанов пропорц. регулирования с функц. пост. расхода	Низкий расход	24 В	DN15
VMOP15NF	Комплект клапанов пропорц. регулирования с функц. пост. расхода	Стандартный расход	24 В	DN15
VMOP20	Комплект клапанов пропорц. регулирования с функц. пост. расхода	Стандартный расход	24 В	DN20
VMOP25	Комплект клапанов пропорц. регулирования с функц. пост. расхода	Стандартный расход	24 В	DN25
VOT15	Трехходовой клапан с приводом on/off	Стандартный расход	230 В	DN15
VOT20	Трехходовой клапан с приводом on/off	Стандартный расход	230 В	DN20
VOT25	Трехходовой клапан с приводом on/off	Стандартный расход	230 В	DN25
VMT15	Трехходовой клапан с пропорциональным приводом	Стандартный расход	24 В	DN15
VMT20	Трехходовой клапан с пропорциональным приводом	Стандартный расход	24 В	DN20
VMT25	Трехходовой клапан с пропорциональным приводом	Стандартный расход	24 В	DN25
VAT	Съемная рукоятка регулировки расхода			

Таблицы мощности для аппаратов с подводом воды

РА4200 WL										
Температура воды на входе/выходе 80/60 °С										
Температура воздуха на входе = +10 °С										
Температура воздуха на входе = +20 °С										
Модель	Положение вентилятора	Расход воздуха [м³/час]	Выходная мощность [кВт]	t воздуха на выходе [°С]	Расход воды [л/сек]	Падение давления [кПа]	Выходная мощность [кВт]	t воздуха на выходе [°С]	Расход воды [л/сек]	Падение давления [кПа]
РА4210WL	Макс.	2700	33,5	47	0,41	56,6	27,8	51	0,34	40,3
	Мин.	1280	20,0	56	0,24	22,1	16,6	58	0,20	15,9
РА4215WL	Макс.	3700	48,9	49	0,60	48,1	40,5	53	0,49	34,1
	Мин.	1760	28,8	58	0,35	18,2	23,9	60	0,29	13,0
РА4220WL	Макс.	5300	69,0	49	0,84	43,6	57,3	52	0,70	29,2
	Мин.	2520	40,7	58	0,50	16,6	33,9	60	0,41	11,3
РА4225WL	Макс.	6350	85,5	50	1,04	75,9	71,2	53	0,87	51,5
	Мин.	3020	50,2	59	0,61	28,6	41,8	61	0,51	19,6

РА4200 WL										
Температура воды на входе/выходе 60/50 °С										
Температура воздуха на входе = +10 °С										
Температура воздуха на входе = +20 °С										
Модель	Положение вентилятора	Расход воздуха [м³/час]	Выходная мощность [кВт]	t воздуха на выходе [°С]	Расход воды [л/сек]	Падение давления [кПа]	Выходная мощность [кВт]	t воздуха на выходе [°С]	Расход воды [л/сек]	Падение давления [кПа]
РА4210WL	Макс.	2700	25,3	38	0,61	124,0	19,6	42	0,47	77,7
	Мин.	1280	15,0	45	0,36	47,7	11,6	47	0,28	30,2
РА4215WL	Макс.	3700	36,8	39	0,89	105,4	28,5	43	0,69	65,7
	Мин.	1760	21,5	46	0,52	39,3	16,7	48	0,41	24,7
РА4220WL	Макс.	5300	52,0	39	1,26	95,6	40,3	43	0,98	56,4
	Мин.	2520	30,5	46	0,74	35,9	23,7	48	0,57	21,4
РА4225WL	Макс.	6350	64,2	40	1,56	165,4	49,9	43	1,21	98,9
	Мин.	3020	37,4	47	0,91	61,4	29,1	49	0,71	37,1

РА4200 WL										
Температура воды на входе/выходе 60/40 °С										
Температура воздуха на входе = +10 °С										
Температура воздуха на входе = +20 °С										
Модель	Положение вентилятора	Расход воздуха [м³/час]	Выходная мощность [кВт]	t воздуха на выходе [°С]	Расход воды [л/сек]	Падение давления [кПа]	Выходная мощность [кВт]	t воздуха на выходе [°С]	Расход воды [л/сек]	Падение давления [кПа]
РА4210WL	Макс.	2700	21,5	34	0,26	26,7	15,6	37	0,19	15,0
	Мин.	1280	12,9	40	0,16	10,8	9,5	42	0,11	6,2
РА4215WL	Макс.	3700	31,4	35	0,38	22,5	22,8	38	0,28	12,6
	Мин.	1760	18,7	41	0,23	8,8	13,6	43	0,17	5,0
РА4220WL	Макс.	5300	44,3	35	0,54	20,4	32,2	38	0,39	10,9
	Мин.	2520	26,4	41	0,32	8,0	19,3	43	0,23	4,4
РА4225WL	Макс.	6350	55,3	36	0,67	36,0	40,6	39	0,49	19,6
	Мин.	3020	32,8	42	0,40	14,0	24,2	44	0,29	7,8

РА4200 WL										
Температура воды на входе/выходе 60/30 °С										
Температура воздуха на входе = +10 °С										
Температура воздуха на входе = +20 °С										
Модель	Положение вентилятора	Расход воздуха [м³/час]	Выходная мощность [кВт]	t воздуха на выходе [°С]	Расход воды [л/сек]	Падение давления [кПа]	Выходная мощность [кВт]	t воздуха на выходе [°С]	Расход воды [л/сек]	Падение давления [кПа]
РА4210WL	Макс.	2700	17,0	29	0,14	8,7	10,5	32	0,08	3,7
	Мин.	1280	10,4	34	0,08	3,6	6,4	35	0,05	1,6
РА4215WL	Макс.	3700	25,0	30	0,20	7,3	15,4	32	0,12	3,1
	Мин.	1760	15,0	35	0,12	3,0	9,2	36	0,07	1,3
РА4220WL	Макс.	5300	35,1	30	0,28	6,6	21,6	32	0,17	2,7
	Мин.	2520	21,1	35	0,17	2,7	13,0	35	0,10	1,1
РА4225WL	Макс.	6350	44,9	31	0,36	12,1	28,5	33	0,23	5,2
	Мин.	3020	27,0	36	0,22	4,9	17,2	37	0,14	2,1

## Таблицы мощности для аппаратов с подводом воды

РА4200 WH										
Температура воды на входе/выходе 110/80 °С										
Температура воздуха на входе = +10 °С										
Температура воздуха на входе = +20 °С										
Модель	Положение вентилятора	Расход воздуха [м³/час]	Выходная мощность [кВт]	t воздуха на выходе [°С]	Расход воды [л/сек]	Падение давления [кПа]	Выходная мощность [кВт]	t воздуха на выходе [°С]	Расход воды [л/сек]	Падение давления [кПа]
РА4210WH	Макс.	2700	24,2	36	0,20	28,2	20,9	43	0,17	21,6
	Мин.	1280	15,4	44	0,13	12,4	13,2	51	0,11	9,5
РА4215WH	Макс.	3700	35,0	37	0,29	9,2	30,1	44	0,25	7,0
	Мин.	1760	22,1	46	0,18	3,9	19,0	52	0,16	3,0
РА4220WH	Макс.	5300	50,3	37	0,41	21,1	43,4	44	0,36	16,1
	Мин.	2520	31,7	46	0,26	9,1	27,3	52	0,22	6,9
РА4225WH	Макс.	6350	60,3	37	0,50	4,9	51,9	44	0,43	3,8
	Мин.	3020	38,0	46	0,31	2,1	32,6	52	0,27	1,6

РА4200 WH										
Температура воды на входе/выходе 90/70 °С										
Температура воздуха на входе = +10 °С										
Температура воздуха на входе = +20 °С										
Модель	Положение вентилятора	Расход воздуха [м³/час]	Выходная мощность [кВт]	t воздуха на выходе [°С]	Расход воды [л/сек]	Падение давления [кПа]	Выходная мощность [кВт]	t воздуха на выходе [°С]	Расход воды [л/сек]	Падение давления [кПа]
РА4210WH	Макс.	2700	20,1	31	0,25	43,3	16,9	39	0,21	31,4
	Мин.	1280	12,7	39	0,16	18,9	10,7	45	0,13	13,7
РА4215WH	Макс.	3700	29,1	33	0,36	14,1	24,3	40	0,30	10,1
	Мин.	1760	18,2	40	0,22	6,0	15,3	46	0,19	4,3
РА4220WH	Макс.	5300	41,7	33	0,51	32,2	35,0	40	0,43	23,3
	Мин.	2520	26,3	40	0,32	13,8	22,0	46	0,27	10,0
РА4225WH	Макс.	6350	50,2	32	0,62	7,6	41,9	40	0,51	5,5
	Мин.	3020	31,6	40	0,39	3,3	26,3	46	0,32	2,4

РА4200 WH										
Температура воды на входе/выходе 80/60 °С										
Температура воздуха на входе = +10 °С										
Температура воздуха на входе = +20 °С										
Модель	Положение вентилятора	Расход воздуха [м³/час]	Выходная мощность [кВт]	t воздуха на выходе [°С]	Расход воды [л/сек]	Падение давления [кПа]	Выходная мощность [кВт]	t воздуха на выходе [°С]	Расход воды [л/сек]	Падение давления [кПа]
РА4210WH	Макс.	2700	17,0	28	0,21	32,6	13,8	35	0,17	22,3
	Мин.	1280	10,8	34	0,13	14,3	8,7	40	0,11	9,8
РА4215WH	Макс.	3700	24,5	29	0,30	10,5	19,8	36	0,24	7,1
	Мин.	1760	15,4	35	0,19	4,5	12,4	41	0,15	3,1
РА4220WH	Макс.	5300	35,3	29	0,43	24,2	28,6	36	0,35	16,4
	Мин.	2520	22,2	35	0,27	10,4	18,0	41	0,22	7,1
РА4225WH	Макс.	6350	42,2	29	0,52	5,7	34,0	36	0,41	3,8
	Мин.	3020	26,5	35	0,32	2,5	21,4	41	0,26	1,7